



HEIDENHAIN



ND 5023

Manuel d'utilisation

Visualisation de cotes

Sommaire

1	Principes fondamentaux.....	11
2	Sécurité.....	19
3	Transport et stockage.....	25
4	Montage.....	29
5	Installation.....	37
6	Principes de base du positionnement.....	43
7	Opération de base.....	51
8	Première mise en service.....	65
9	Fonctions spécifiques au fraisage.....	91
10	Opérations de tournage spécifiques.....	117
11	Utilisation à distance.....	129
12	Paramètres.....	133
13	Service et maintenance.....	143
14	Que faire si.....	147
15	l'élimination du produit.....	149
16	Spécifications.....	151

1	Principes fondamentaux.....	11
1.1	À propos de ce guide.....	12
1.2	Informations relatives à l'appareil.....	12
1.3	Comment lire la documentation.....	13
1.4	Conservation et diffusion de la documentation.....	14
1.5	Groupe-cible du guide d'installation.....	14
1.6	Notes figurant dans cette documentation.....	15
1.7	Symboles et polices utilisés pour mettre certains textes en évidence.....	17
2	Sécurité.....	19
2.1	Informations générales.....	20
2.2	Mesures de sécurité d'ordre général.....	20
2.3	Utilisation conforme à la destination.....	20
2.4	Utilisation non conforme à la destination.....	21
2.5	Qualification du personnel.....	21
2.6	Obligations de la société exploitante.....	22
2.7	Mesures de sécurité d'ordre général.....	22
2.7.1	Symboles figurant dans le guide.....	23
2.7.2	Symboles figurant sur le produit.....	23
2.7.3	Mesures de sécurité électrique.....	24
3	Transport et stockage.....	25
3.1	Vue d'ensemble.....	26
3.2	Déballage.....	26
3.3	Contenu de la livraison et accessoires.....	26
3.4	En cas d'avarie de transport.....	27
3.5	Reconditionnement et stockage.....	27

4	Montage.....	29
4.1	Vue d'ensemble.....	30
4.2	Assemblage.....	30
4.3	Montage sur un socle Single-Pos.....	31
4.4	Montage sur un support Multi-Pos.....	32
4.5	Montage sur un cadre de montage.....	34
4.6	Montage d'un cache.....	35
5	Installation.....	37
5.1	Vue d'ensemble.....	38
5.2	Informations d'ordre général.....	38
5.3	Vue d'ensemble du produit.....	39
5.4	Connexion des systèmes de mesure.....	40
5.5	Connexion d'un périphérique USB.....	40
5.6	Connexion de la tension secteur.....	41
6	Principes de base du positionnement.....	43
6.1	Informations générales.....	44
6.2	Points d'origine.....	44
6.3	Position effective, position nominale et chemin restant.....	44
6.4	Positions absolues de la pièce.....	45
6.5	Positions incrémentales de la pièce.....	46
6.6	Axe de référence angulaire 0°.....	47
6.7	Position de la tête caprice.....	48
6.8	Les marques de référence des systèmes de mesure.....	49

7	Opération de base.....	51
7.1	Informations générales.....	52
7.2	Panneau avant et touches.....	52
7.3	Mise sous tension/hors tension.....	53
7.3.1	Mise sous tension.....	53
7.3.2	Mise hors tension.....	53
7.4	Interface utilisateur.....	54
7.4.1	Présentation de l'affichage.....	54
7.4.2	Softkeys.....	55
7.4.3	Aide graphique de positionnement.....	56
7.4.4	Modes de fonctionnement.....	56
7.4.5	Chronomètre.....	57
7.4.6	Calculatrice.....	58
7.4.7	Aide.....	59
7.4.8	Formulaires de saisie de données.....	60
7.4.9	Exploitation des marques de référence.....	60
7.4.10	Sélectionner une marque de référence spécifique.....	62
7.4.11	Messages d'erreur.....	62
7.4.12	Menus de configuration.....	62
7.5	Gestion utilisateurs.....	63
7.5.1	Session administrat.....	63
7.5.2	Réglages utilisateur.....	63

8	Première mise en service.....	65
8.1	Informations générales.....	66
8.2	Guide d'installation.....	67
8.3	Paramétrer système.....	68
8.3.1	Gestion des fichiers.....	68
8.3.2	Régl. syst. de mes.....	74
8.3.3	Config. affichage.....	75
8.3.4	Paramétrer compteur.....	77
8.3.5	Diagnostics.....	78
8.3.6	Schéma de couleurs.....	78
8.3.7	Paramètres d'usine.....	79
8.3.8	Comp. d'erreurs.....	79
8.3.9	Compensation du jeu à l'inversion.....	84
8.4	Configuration de la tâche.....	85
8.4.1	Unités.....	85
8.4.2	Facteur d'échelle.....	86
8.4.3	Axes au diamètre.....	86
8.4.4	Aide graphique de positionnement.....	87
8.4.5	Réglage barre d'état.....	87
8.4.6	Chronomètre.....	88
8.4.7	Réglages affichage.....	89
8.4.8	Information système.....	90
8.4.9	Langue.....	90

9	Fonctions spécifiques au fraisage.....	91
9.1	Informations générales.....	92
9.2	Softkey 1/2.....	92
9.3	Tableau d'outils.....	93
9.3.1	Softkeys.....	93
9.3.2	Importation et exportation.....	94
9.3.3	Compensation d'outil.....	94
9.3.4	Saisie des données d'outil.....	96
9.3.5	Sélectionner un outil.....	97
9.4	Définition d'un point d'origine.....	97
9.4.1	Définition du point d'origine d'une pièce sans fonction de palpage.....	98
9.4.2	Palpage avec un outil.....	98
9.5	Prédéfiniion d'une position cible.....	102
9.5.1	Présélection d'une distance absolue.....	103
9.5.2	Prédéfiniion de la distance incrémentale.....	105
9.6	Motifs d'usinage.....	106
9.6.1	Motifs circulaires et linéaires.....	107
9.6.2	Fraisage oblique et en arc.....	112
10	Opérations de tournage spécifiques.....	117
10.1	Informations générales.....	118
10.2	Icône de l'outil.....	118
10.3	Tableau d'outils.....	118
10.3.1	Importation et exportation.....	118
10.3.2	Définition d'offsets d'outils.....	118
10.3.3	Sélectionner un outil.....	120
10.4	Définition d'un point d'origine.....	121
10.4.1	Définition d'un point d'origine manuellement.....	121
10.4.2	Définition d'un point d'origine avec la fonction Mémoriser.....	122
10.5	Calculatrice de cône.....	123
10.6	Présélections.....	124
10.7	Mesures de diamètre et de rayon.....	125
10.8	Vectorisation.....	126
10.9	Couplage des axes Z.....	127

11 Utilisation à distance.....	129
11.1 Utilisation à distance.....	130
12 Paramètres.....	133
12.1 Informations générales.....	134
12.2 Paramètres d'usine.....	134
12.3 Paramétrer tâche.....	134
12.3.1 Unité.....	134
12.3.2 Facteur d'échelle.....	135
12.3.3 Axes au diamètre.....	135
12.3.4 Aide graphique pos.....	135
12.3.5 Réglage barre d'état.....	135
12.3.6 Chronomètre.....	136
12.3.7 Réglages affichage.....	136
12.3.8 Vectorisation.....	137
12.3.9 Langue.....	137
12.4 Paramétrer système.....	138
12.4.1 Gestion des fichiers.....	138
12.4.2 Régl. syst. de mes.....	138
12.4.3 Config. affichage.....	139
12.4.4 Paramétrer compteur.....	140
12.4.5 Diagnostics.....	140
12.4.6 Schéma de couleurs.....	140
12.4.7 Réglages d'usine.....	140
12.4.8 Comp. d'erreurs.....	140
12.4.9 Compensation du jeu à l'inversion.....	141
13 Service et maintenance.....	143
13.1 Informations générales.....	144
13.2 Nettoyage.....	144
13.3 Plan de maintenance.....	144
13.4 Réutilisation.....	145
13.5 Réinitialisation aux paramètres d'usine.....	145

14 Que faire si.....	147
14.1 Informations générales.....	148
14.2 Dysfonctionnements.....	148
14.3 Résolution de problèmes.....	148
15 l'élimination du produit.....	149
15.1 Informations générales.....	150
15.2 Enlèvement.....	150
15.3 Elimination.....	150
16 Spécifications.....	151
16.1 Spécifications du produit.....	152
16.2 Dimensions du produit et cotes d'encombrement.....	153

1

**Principes
fondamentaux**

1.1 À propos de ce guide

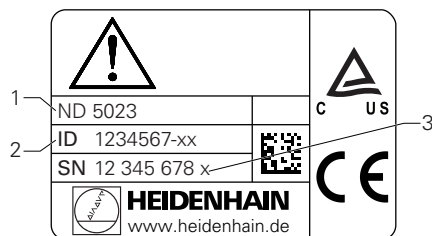
Ce guide fournit toutes les informations et toutes les mesures de sécurité dont vous avez besoin pour assurer le fonctionnement sûr du produit.

1.2 Informations relatives à l'appareil

Désignation du produit	Numéro d'identification
ND 5023 3 axes	1197249-xx

L'étiquette signalétique se trouve au dos de l'appareil.

Exemple :



- 1 Désignation du produit
- 2 Numéro de série
- 3 Index

Validité de la documentation

Avant d'utiliser la documentation et l'appareil, vous devez vous assurer qu'il s'agit bien de la documentation applicable pour cet appareil.

- ▶ Comparer le numéro de l'appareil et l'index indiqué dans la documentation avec les données qui figurent sur l'étiquette signalétique de l'appareil.
- > Si les numéros de série concordent avec les index, la documentation est applicable.



Si les numéros de série ne concordent pas avec les index, la documentation n'est pas applicable. La documentation applicable pour l'appareil est disponible sous www.heidenhain.fr.

1.3 Comment lire la documentation

Le tableau ci-après dresse la liste des documents qui composent la documentation, dans l'ordre de priorité de lecture.

⚠ AVERTISSEMENT	
Accidents graves, blessures corporelles ou dégâts matériels dus au non-respect de la documentation !	
Le non-respect de la documentation peut entraîner des accidents graves, des blessures corporelles ou des dégâts matériels.	
<ul style="list-style-type: none"> ▶ Lire la documentation attentivement, du début jusqu'à la fin ▶ Conserver la documentation pour de plus amples informations 	

Documentation	Description
Addendum	Un addendum complète ou remplace certaines parties du guide d'utilisation et, le cas échéant, du guide d'installation. Si ce document est inclus dans la livraison, vous devez le lire en premier avant toute utilisation du produit. Tous les autres contenus de la documentation conservent leur validité.
Guide d'installation	Le guide d'installation contient toutes les informations et toutes les mesures de sécurité dont vous avez besoin pour monter et installer le produit correctement. Il est extrait du guide d'utilisation et est inclus dans chaque livraison. Ce document arrive en deuxième position de priorité de lecture.
Guide d'utilisation	Le guide d'utilisation contient toutes les informations et toutes les mesures de sécurité dont vous avez besoin pour faire fonctionner le produit correctement. Ce document arrive troisième position de priorité de lecture. Cette documentation peut être téléchargée depuis la zone de téléchargement sous www.heidenhain.fr . Il faut imprimer le guide d'utilisation avant de mettre le produit en service.
Documentation portant sur les systèmes de mesure et les appareils périphériques raccordés	Ces documents ne sont pas compris dans la livraison. Ils sont joints aux systèmes de mesure et aux appareils périphériques respectifs.

Modification souhaitée ou découverte d'une "coquille" ?

Nous nous efforçons sans cesse d'améliorer notre documentation. Veuillez nous aider en nous faisant part de vos suggestions à l'adresse e-mail suivante :

userdoc@heidenhain.de

1.4 Conservation et diffusion de la documentation

Les guides doivent être à proximité immédiate du lieu de travail et être à la disposition du personnel à tout moment. La société exploitante doit informer son personnel du lieu où sont conservés ces guides. Si un guide est devenu illisible, la société exploitante est tenue de le remplacer en se procurant un nouvel exemplaire auprès du fabricant.

Si le produit est remis ou revendu à un tiers, les documents ci-après doivent être remis au nouveau propriétaire :

- l'addendum, le cas échéant
- le guide d'installation
- le guide d'utilisation

1.5 Groupe-cible du guide d'installation

Ce guide doit être lu et respecté par toutes les personnes en charge de l'une des tâches suivantes :

- le montage
- l'installation
- la mise en service initiale
- la configuration, la programmation et le fonctionnement
- le service après-vente, le nettoyage et la maintenance
- le dépannage
- l'élimination du produit

1.6 Notes figurant dans cette documentation

Mesures de sécurité

Respecter toutes les mesures de sécurité indiquées dans le présent guide et dans la documentation du constructeur de la machine-outil !

Les consignes de sécurité mettent en garde l'utilisateur contre les risques liés à l'utilisation du produit, et indiquent comment les éviter. Les consignes de sécurité sont classées par catégorie en fonction du degré de gravité du danger :

DANGER

Danger signale un risque pour les personnes. Si vous n'observez pas les mesures de prévention, le risque **entraînera des blessures graves voire mortelles**.

AVERTISSEMENT

Avertissement signale un risque pour les personnes. Si vous n'observez pas les mesures de prévention, le risque **pourrait entraîner des blessures graves voire mortelles**.

ATTENTION

Attention signale un risque pour les personnes. Si vous n'observez pas les mesures de prévention, le risque **pourrait entraîner des blessures mineures voire légères**.

REMARQUE

Note signale un danger pour le matériel ou les données. Si vous n'observez pas les mesures de prévention, le risque **pourrait entraîner autre chose que des blessures corporelles, par exemple par des dégâts matériels**.

Notes d'information

Respecter les notes d'information indiquées dans ce guide pour garantir un fonctionnement fiable et efficace produit.

Dans ce guide, vous trouverez les notes d'information suivantes :



Le symbole d'information indique une **astuce**.

Une astuce fournit une information complémentaire ou supplémentaire d'ordre essentiel.



Le symbole correspondant à une roue dentée indique que la fonction décrite **dépend de la machine**, par exemple.

- Votre machine doit être dotée d'une certaine option de logiciel ou de matériel.
- Le comportement de la fonction dépend des paramètres configurables de la machine.



Le symbole correspondant à un livre indique une **référence croisée** à une documentation externe, par exemple la documentation du constructeur de votre machine ou d'un autre fournisseur.

1.7 Symboles et polices utilisés pour mettre certains textes en évidence

Ce manuel contient les symboles et les polices suivants pour mettre certains textes en évidence :

Format	Signification
▶ ... > ...	Permet d'identifier une action et le résultat de cette action. Exemple : ▶ Appuyer sur la touche Enter > Les paramètres sont mémorisés et le menu Paramétrer tâche s'affiche.
■ ... ■ ...	Permet d'identifier un élément dans une liste. Exemple : ■ Menu PARAMETRER SYSTEME ■ Configuration de la tâche
Gras	Permet d'identifier des menus, des écrans, des affichages, des touches et des softkeys. Exemple : ▶ Appuyer sur la softkey Réglages > Le Menu de config. s'affiche.

2

Sécurité

2.1 Informations générales

Ce chapitre fournit des informations importantes relatives à la sécurité. Celles-ci sont nécessaires pour garantir un montage, une installation et une utilisation corrects de l'appareil.

2.2 Mesures de sécurité d'ordre général

Lorsque le système est en service, il est impératif d'observer les mesures de sécurité généralement reconnues, notamment celles qui portent sur la manipulation de l'équipement électrique sous tension. Un non respect de ces mesures de sécurité peut entraîner des blessures corporelles ou des dégâts sur le produit.

Il est entendu que les règles de sécurité peuvent varier d'une entreprise à l'autre. En cas de conflit entre le contenu des présentes instructions et les règles de sécurité de l'entreprise, ce sont les règles les plus strictes qui prévalent.

2.3 Utilisation conforme à la destination

Le ND 5023 est une visualisation de cotes numérique de pointe. Elle s'utilise sur des machines-outils qui fonctionnent en manuel. En combinaison avec des systèmes de mesure linéaire et angulaire, le ND 5023 affiche la position de l'outil sur plusieurs axes et assure d'autres fonctions permettant d'exploiter la machine-outil.

Le ND 5023 :

- doit être uniquement utilisé dans le cadre d'applications commerciales et dans un environnement industriel
- doit être monté sur un pied ou un support adapté afin de fonctionner correctement, conformément à sa destination
- est destiné à un usage intérieur, dans un environnement dont l'état de pollution dû à la présence d'humidité, de saletés, d'huiles et de lubrifiants répond aux exigences des spécifications



Le ND 5023 peut être utilisé avec une grande variété d'appareils périphériques de fabricants différents. HEIDENHAIN ne peut pas se prononcer sur l'utilisation conforme de ces appareils. Il est impératif de respecter les termes de l'information sur leur utilisation conforme. Cette information est jointe aux documents connexes.

2.4 Utilisation non conforme à la destination

Pendant le fonctionnement du produit, il faut exclure les dangers qui constituent une menace pour les personnes. En cas de danger, la société exploitante est tenue de prendre des mesures appropriées.

Les applications suivantes sont notamment interdites :

- utilisation et stockage non conformes aux spécifications
- utilisation extérieure
- utilisation dans un environnement potentiellement explosif
- utilisation du produit en tant que composant d'une fonction de sécurité

2.5 Qualification du personnel

Le personnel en charge du montage, de l'installation, du service, de la maintenance et de l'élimination du produit doit être qualifié pour effectuer ces tâches et doit avoir pris connaissance de la documentation fournie avec le produit et les périphériques raccordés.

Le personnel requis pour effectuer les différentes opérations sur le produit est précisé dans les chapitres respectifs de ce guide.

Les groupes de personnes responsables du montage, de l'installation, du service, de la maintenance et de l'élimination du produit ont différentes qualifications et différentes tâches qui, dans les deux cas, sont spécifiées ci-après.

Opérateur

L'opérateur utilise et fait fonctionner le produit conformément à sa destination. Il est informé par la société exploitante des tâches lui incombant et des dangers potentiels susceptibles de résulter d'un comportement inapproprié.

Personnel qualifié

Le personnel qualifié est formé par la société exploitante pour faire fonctionner et paramétrer un produit de pointe. Le personnel qualifié fait preuve de la formation technique, des connaissances et de l'expérience requises et connaît la réglementation en vigueur de manière à pouvoir s'acquitter de la tâche qui lui incombe en tenant compte de l'application et de manière à identifier et prévenir les risques potentiels.

Spécialiste en électricité

Le spécialiste en électricité fait preuve de la formation technique, des connaissances et de l'expérience requises et connaît la réglementation et les normes en vigueur de manière à pouvoir travailler sur des systèmes électriques et de manière à identifier et prévenir les risques potentiels. Les spécialistes en électricité sont été spécialement formés pour l'environnement dans lequel ils travaillent.

Les spécialistes en électricité doivent respecter les dispositions de la réglementation légale sur la prévention des accidents.

2.6 Obligations de la société exploitante

La société exploitante possède ou loue le produit et les périphériques. Il lui incombe la responsabilité de garantir que le produit est utilisé à tout moment conformément à sa destination.

La société exploitante doit :

- affecter les différentes tâches à effectuer sur le produit à du personnel compétent, qualifié et habilité
- former son personnel, en en apportant la preuve, pour que celui-ci soit en mesure d'effectuer les tâches qui lui incombent
- fournir tout le matériel et tous les moyens nécessaires au personnel pour s'acquitter des tâches qui lui ont été assignées
- s'assurer que le produit est en parfait état technique avant de le faire fonctionner
- vérifier que le produit est protégé contre toute utilisation non autorisée

2.7 Mesures de sécurité d'ordre général



La sécurité du système dans lequel le produit est utilisé relève de la responsabilité du monteur ou de l'installateur de ce système.






Le produit peut être utilisé avec une grande variété d'appareils périphériques de fabricants différents. HEIDENHAIN ne peut se prononcer sur les mesures de sécurité spécifiques qui s'appliquent à ces appareils. Il est impératif de respecter les consignes de sécurité mentionnées dans la documentation concernée. Si vous ne disposez pas de ladite documentation, vous devez vous la procurer auprès du ou des fabricant(s) concerné(s).

Les mesures de sécurité spécifiques dont il faut tenir compte obligatoirement pour effectuer les différentes tâches sur le produit sont précisées dans les chapitres respectifs de ce guide.



2.7.1 Symboles figurant dans le guide

Les symboles de sécurité suivants sont utilisés dans ce guide :

Symbole	Signification
	identifie les informations qui mettent en garde contre des blessures corporelles
	identifie les appareils sensibles aux charges électrostatiques (ESD)
	bracelet ESD garantissant la mise à la terre du corps humain

2.7.2 Symboles figurant sur le produit

Les symboles suivants sont utilisés pour identifier le produit :

Symbole	Signification
	Avant de brancher le produit, respecter les mesures de sécurité en matière d'électricité et de raccordement au secteur
	Borne de mise à la terre conforme à la norme IEC 60417 - 5017 Observer les informations relatives à l'installation

2.7.3 Mesures de sécurité électrique

⚠ AVERTISSEMENT

Risque de contact avec les pièces sous tension lors de l'ouverture du produit.

Cela peut occasionner une décharge électrique, une brûlure voire la mort.

- ▶ Ne jamais ouvrir le boîtier
- ▶ Seul le fabricant est autorisé à accéder à l'intérieur du produit.

⚠ AVERTISSEMENT

Risque de circulation d'une quantité dangereuse d'électricité à travers le corps humain sous l'effet d'un contact direct ou indirect avec des pièces sous tension.

Il peut en résulter un choc électrique, des brûlures, voire la mort.

- ▶ Seuls des spécialistes en électricité sont habilités à travailler sur le système électrique et les composants électriques sous tension.
- ▶ Pour le raccordement au secteur et pour toutes les connexions d'interface, utiliser exclusivement des câbles et des connecteurs conformes aux normes en vigueur
- ▶ Veiller à ce que le fabricant remplace immédiatement tout composant électrique défectueux
- ▶ Vérifier régulièrement l'ensemble des câbles connectés, ainsi que tous les ports de connexion de l'appareil. Remédier immédiatement aux défauts tels que des connexions lâches ou des câbles rouillés

REMARQUE

Endommagement des composants internes de l'appareil !

L'ouverture de l'appareil rend caduque toute forme de garantie.

- ▶ Ne jamais ouvrir le boîtier
- ▶ Seul le fabricant de l'appareil est autorisé à accéder à l'intérieur de l'appareil

3

**Transport et
stockage**

3.1 Vue d'ensemble

Ce chapitre contient toutes les informations nécessaires au transport et au stockage du produit et donne un aperçu des articles livrés et des accessoires disponibles.

3.2 Déballage

- ▶ Ouvrir le couvercle de la boîte
- ▶ Enlever les matériaux d'emballage
- ▶ Déballer le contenu
- ▶ Vérifier que le contenu de la livraison est complet
- ▶ Vérifier que le contenu de la livraison n'est pas endommagé

3.3 Contenu de la livraison et accessoires

Contenu de la livraison

La livraison contient les articles suivants :

- le produit
- le pied fixe
- les pieds en caoutchouc
- le cache
- le guide d'installation
- l'addendum (optionnel)

Informations complémentaires : "Comment lire la documentation", Page 13

Accessoires

Les articles suivants sont disponibles en option et peuvent être commandés auprès de HEIDENHAIN en tant qu'accessoires complémentaires.

Accessoires	Numéro de série
Pied fixe Single-Pos pour monter l'appareil dans une position fixe, selon un angle d'inclinaison de 20°	1197273-01
Support Multi-Pos pour monter l'appareil sur un bras, inclinable et pivotant en continu	1197273-02
Cadre de montage pour monter l'appareil dans un panneau	1197274-01
Cache pour protéger l'appareil des saletés et des débris	1197275-01

3.4 En cas d'avarie de transport

- ▶ Demander au transporteur de faire un constat de l'avarie
- ▶ Conserver les matériaux d'emballage pour les besoins de l'enquête
- ▶ Aviser l'expéditeur du dommage
- ▶ Contacter le distributeur ou le constructeur de la machine pour faire remplacer les pièces



En cas d'avarie de transport :

- ▶ Conserver les matériaux d'emballage pour les besoins de l'enquête
 - ▶ Contacter HEIDENHAIN ou le constructeur de la machine
- Ceci vaut également en cas d'avarie survenue sur des pièces de rechange pendant le transport.

3.5 Reconditionnement et stockage

Reconditionner et stocker le produit avec précaution, en tenant compte des conditions mentionnées ci-après

Reconditionnement

Reconditionner le produit de sorte que son emballage corresponde le plus possible à l'emballage d'origine

- ▶ Fixer toutes les pièces de montage et tous les caches anti-poussière sur le produit ou remballer les conformément à leur emballage d'origine
- ▶ Remballer le produit de sorte qu'il soit à l'abri des chocs et des vibrations pendant le transfert
- ▶ Remballer le produit de sorte que l'humidité et la poussière ne puissent pas pénétrer dans l'emballage
- ▶ Placer tous les accessoires qui étaient inclus dans l'emballage d'origine à la livraison

Informations complémentaires : "Contenu de la livraison et accessoires",
Page 26

- ▶ Ajouter l'addendum (s'il était joint aux articles livrés), le guide d'installation et le guide d'utilisation

Informations complémentaires : "Conservation et diffusion de la documentation",
Page 14



Si vous retournez le produit à votre service après-vente pour le faire réparer :

- ▶ Expédier le produit sans les accessoires, sans les systèmes de mesure et sans les périphériques

Stockage du produit

- ▶ Emballer le produit comme décrit ci-avant
- ▶ Observer les conditions ambiantes spécifiées
- ▶ Vérifier que le produit n'a pas été endommagé après chaque transport ou après un stockage de longue durée

4

Montage

4.1 Vue d'ensemble

Ce chapitre contient toutes les informations nécessaires au montage du produit.

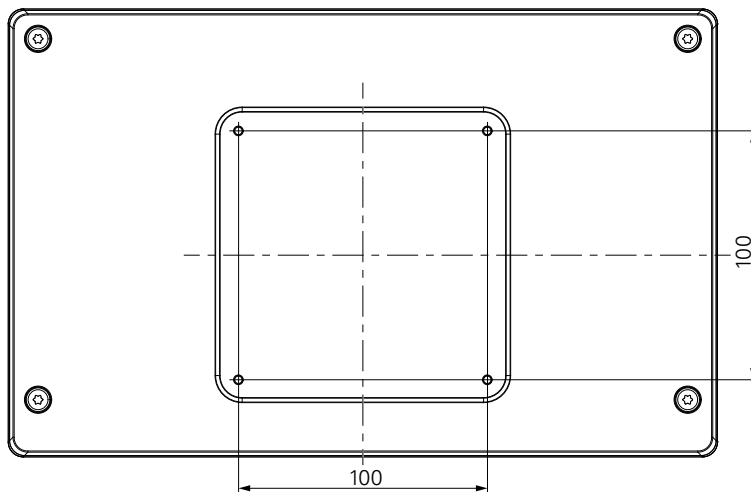


Seul un personnel qualifié est habilité à réaliser les étapes suivantes :
Informations complémentaires : "Qualification du personnel", Page 21

4.2 Assemblage

Informations générales sur le montage

Le système de fixation adapté aux variantes de montage est prévu au dos de l'appareil. L'agencement des trous est conforme à la norme VESA 100 mm x 100 mm.



Le matériel de fixation correspondant à la variante de montage de l'appareil est fourni avec l'appareil.

Vous aurez également besoin des éléments suivants :

- un tournevis Torx T20
- une clé Allen 2,5 mm
- une clé à douille 7 mm
- matériel pour le montage sur une surface d'appui



L'appareil doit être monté sur un socle, un support ou dans un cadre de montage pour pouvoir être utilisé correctement, conformément à sa destination.

Acheminement des câbles



Les schémas illustrant des variantes de montage vous indiquent, à titre de suggestion, comment faire passer vos câbles une fois le montage effectué.

Si le produit est monté conformément à l'une des variantes de montage proposées :

- ▶ Rassembler les câbles
- ▶ Faire passer les câbles sur le côté, en direction des connecteurs, comme illustré sur les dessins

4.3 Montage sur un socle Single-Pos

Le socle vous permet de placer le produit sur une surface selon un angle d'inclinaison de 20° ou de le visser sur une surface.

Monter le pied dans les trous taraudés VESA 100 qui sont prévus en haut au dos du produit

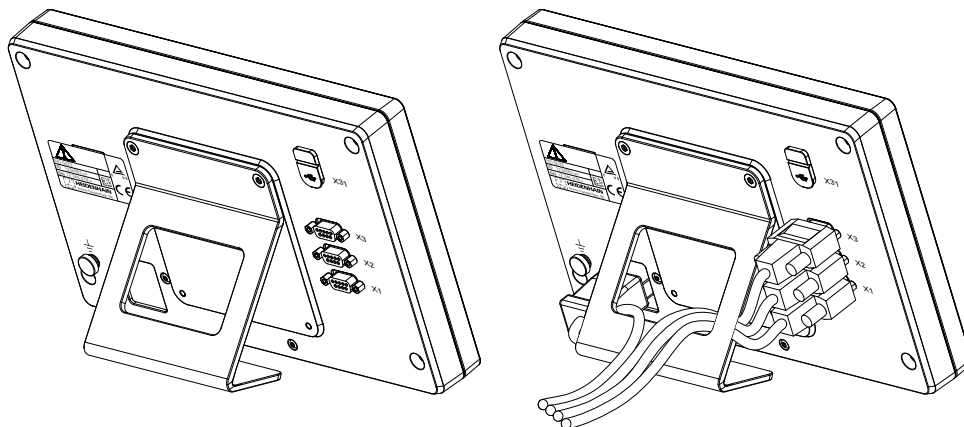
- ▶ Utiliser un tournevis Torx T20 pour serrer les vis à tête fraisée M4 x 8 ISO 14581 qui sont incluses dans la livraison
- ▶ Respecter le couple de serrage autorisé de 2,6 Nm

Sécuriser le produit pour éviter qu'il ne bouge pendant le fonctionnement

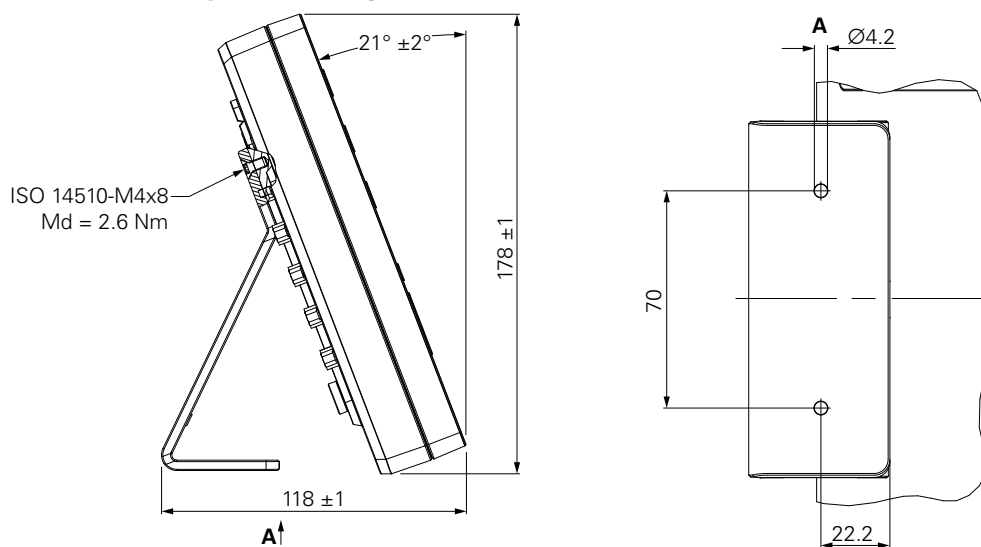
- ▶ Fixer sous le produit les patins auto-adhésifs en caoutchouc qui sont inclus dans la livraison
- ▶ Si vous ne vissez pas le produit sur une surface, fixez les patins auto-adhésifs en caoutchouc sous le socle.



Ne fixez les patins en caoutchouc sous le socle que si vous ne vissez pas le produit sur une surface.



Dimensions du pied fixe Single-Pos

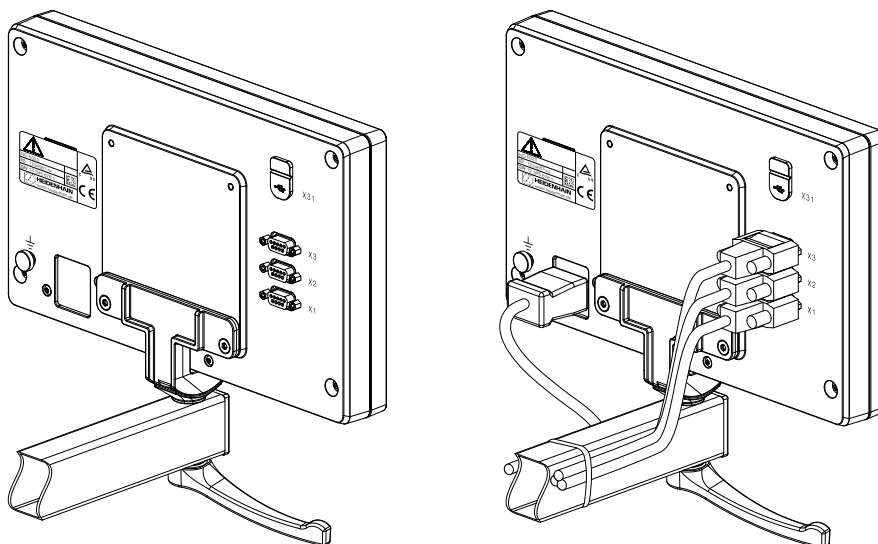


4.4 Montage sur un support Multi-Pos

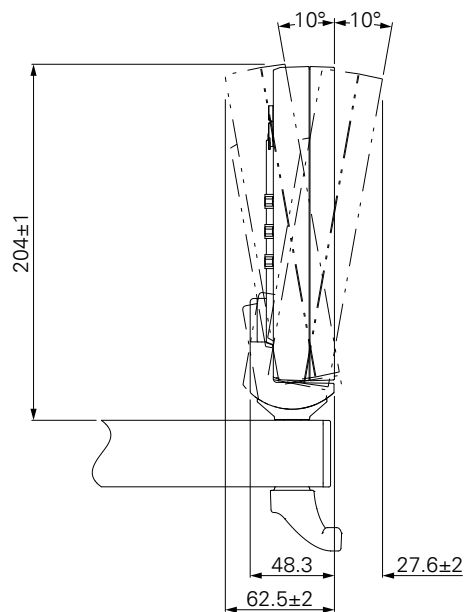
Monter le support dans les trous taraudés VESA 100 qui sont prévus en bas au dos du produit

- ▶ Utiliser un tournevis Torx T20 pour serrer les vis à tête fraisée M4 x 10 ISO 14581 (de couleur noire) qui sont incluses dans la livraison
- ▶ Respecter le couple de serrage autorisé de 2,5 Nm

Vous pouvez faire basculer et pivoter le support selon un angle qui vous garantira une parfaite visibilité de la visualisation de cotes.



Dimensions du support Multi-Pos



4.5 Montage sur un cadre de montage

Le cadre de montage vous permet de monter le produit dans un panneau.

Monter la plaque arrière du cadre dans les trous taraudés VESA 100 qui sont prévus au dos du produit

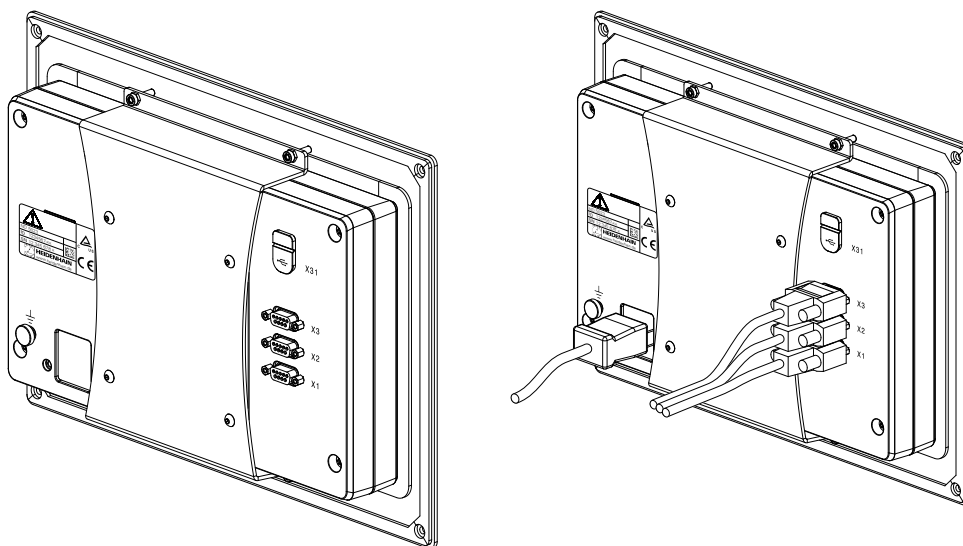
- ▶ Utiliser une clé allen 2,5 mm pour serrer les vis M4 x 6 ISO 7380 qui sont incluses dans la livraison
- ▶ Respecter le couple de serrage autorisé de 2,6 Nm

Monter la plaque arrière avec le produit sur la plaque avant du cadre

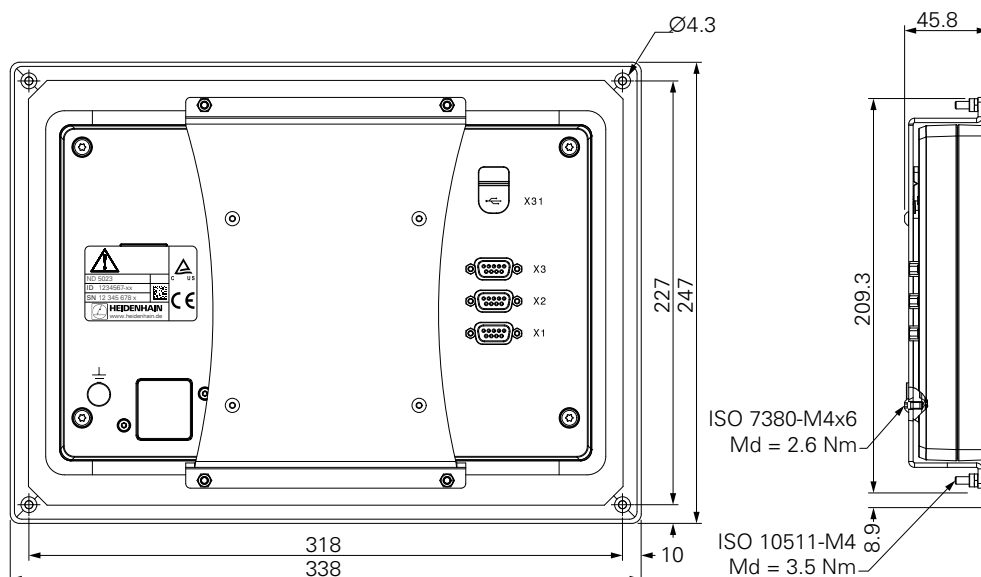
- ▶ Utiliser une clé à douille 7 mm pour serrer les écrous M4 x 6 ISO 10511 qui sont inclus dans la livraison
- ▶ Respecter le couple de serrage autorisé de 3,5 Nm

Monter le cadre et la visualisation de cotes dans le panneau

- ▶ Pour obtenir une vue détaillée du panneau et des informations sur le montage, se référer aux instructions de montage fournies avec le cadre de montage



Dimensions du cadre de montage

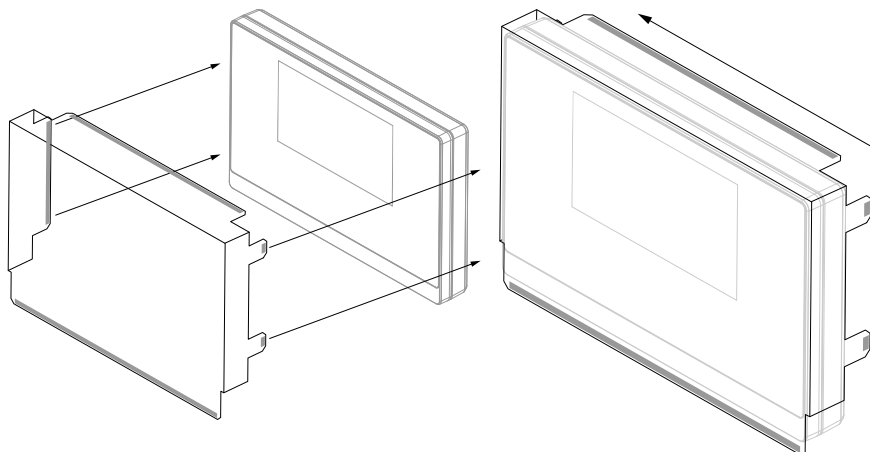


4.6 Montage d'un cache

Le cache protège le produit des saletés et des débris.

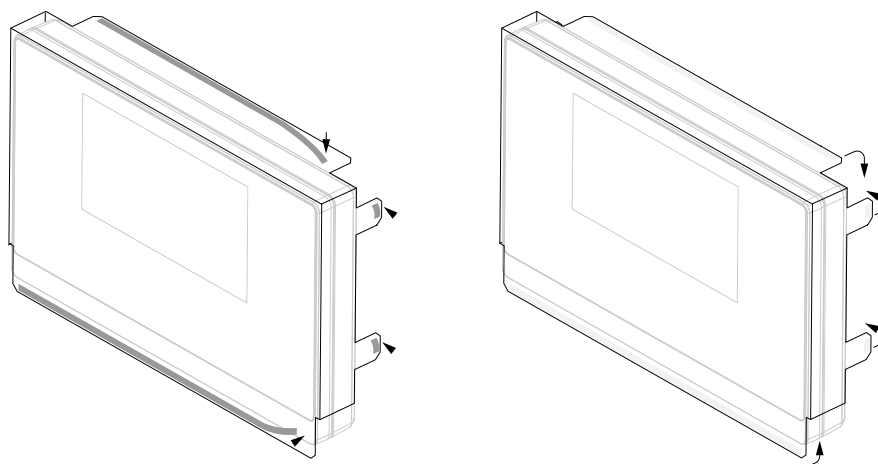
Placer le cache sur le produit

- ▶ Placer le cache par dessus le produit
- ▶ Aligner le cache et le produit sur le côté droit, en regardant le produit de face



Monter le cache sur le produit

- ▶ Enlever le film protecteur placé sur les languettes adhésives
- ▶ Rabattre les languettes adhésives en direction du produit
- ▶ Comprimer les languettes adhésives contre le produit de sorte qu'elles ne puissent plus bouger



5

Installation

5.1 Vue d'ensemble

Ce chapitre contient toutes les informations nécessaires à l'installation du produit.



Seul un personnel qualifié est habilité à réaliser les étapes suivantes :

Informations complémentaires : "Qualification du personnel", Page 21

5.2 Informations d'ordre général

REMARQUE

Branchement et débranchement des éléments de connexion !

Risque d'endommager les composants internes.

- ▶ Ne procéder à aucune connexion/déconnexion tant que l'appareil est sous tension

REMARQUE

Décharge électrostatique (DES)

Ce produit contient des composants qui peuvent être facilement endommagés par des décharges électrostatiques (DES).

- ▶ Il est essentiel de respecter les mesures de sécurité pour manipuler les composants sensibles aux décharges électrostatiques.
- ▶ Ne jamais toucher les plots des connecteurs sans avoir vérifié la mise à la terre
- ▶ Porter un bracelet ESD pour intervenir sur les connecteurs du produit

REMARQUE

Mauvaise affection des plots !

Cela peut provoquer un dysfonctionnement du produit, voire l'endommager.

- ▶ Affecter uniquement les plots ou les fils qui sont utilisés

5.3 Vue d'ensemble du produit

Les connecteurs situés au dos de l'appareil sont protégés des salissures et des dommages par des caches anti-poussière.

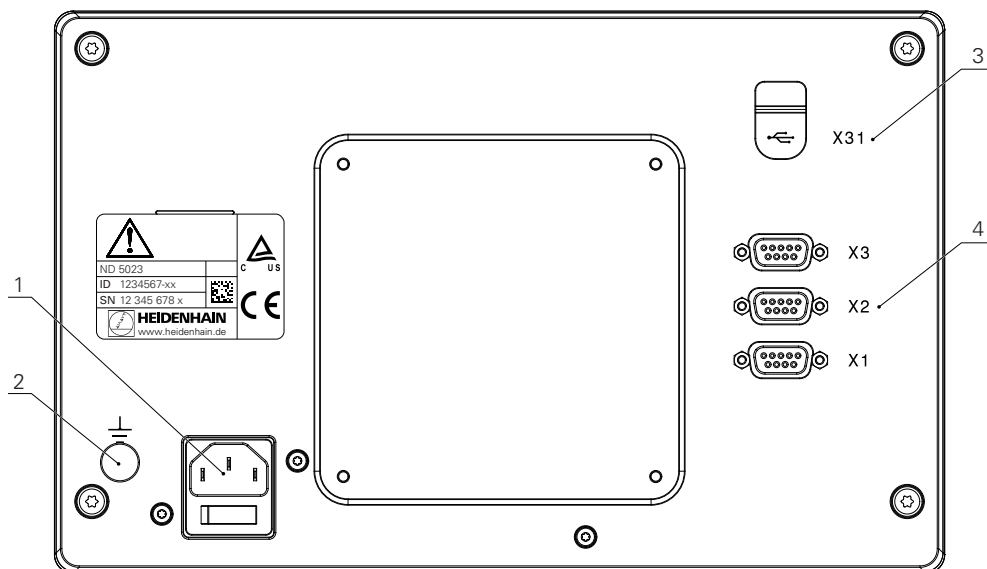
REMARQUE

Risque de pollution et d'endommagement de l'appareil si les caches anti-poussière manquent !

Cela peut entraver le bon fonctionnement des contacts, voire les détruire.

- ▶ Ne retirer les caches anti-poussière que pour raccorder les systèmes de mesure ou les périphériques
- ▶ Si vous débranchez un système de mesure ou un périphérique, remplacez ensuite le cache anti-poussière sur le connecteur.

Panneau arrière sans cache anti-poussière



Arrière du boîtier

- 1 Vérifier l'interrupteur d'alimentation et la prise secteur
- 2 Borne de mise à la terre conforme à la norme CEI 60471 - 5017
- 3 **X31** : port USB 2.0 Hi-Speed (type C) pour l'unité de stockage de masse et le connecteur du PC (sous le cache de protection)
- 4 **X1 à X3** : connecteurs Sub-D 9 plots pour les systèmes de mesure à interface TTL

5.4 Connexion des systèmes de mesure

- ▶ Retirer et conserver les caches anti-poussière
- ▶ Faire passer les câbles en fonction de la variante de montage

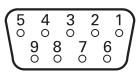
Informations complémentaires : "Assemblage", Page 30

- ▶ Raccorder les câbles des systèmes de mesure aux connecteurs correspondants

Informations complémentaires : "Vue d'ensemble du produit", Page 39

- ▶ Si les connecteurs de câbles sont prévus avec des vis de montage, ne pas serrer excessivement ces dernières

Affectation des plots de X1 à X3

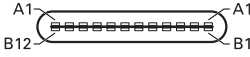
TTL								
								
1	2	3	4	5	6	7	8	9
/	U_{a1}	$\overline{U_{a1}}$	U_{a2}	$\overline{U_{a2}}$	0 V	U_p	$\overline{U_{a0}}$	U_{a0}

5.5 Connexion d'un périphérique USB

- ▶ Enlever le cache anti-poussière
- ▶ Connecter le dispositif USB au port correspondant

Informations complémentaires : "Vue d'ensemble du produit", Page 39

Affectation des plots de X31

											
A1	A2	A3	A4	A5	A6	A7	A8	A9	A10	A11	A12
GND	TX1 +	TX1 -	VBUS	CC1	D +	D -	SBU1	VBUS	RX2 -	RX2 +	GND
B1	B2	B3	B4	B5	B6	B7	B8	B9	B10	B11	B12
GND	TX2 +	TX2 -	VBUS	CC2	D +	D -	SBU2	VBUS	RX1 -	RX1 +	GND

5.6 Connexion de la tension secteur

⚠ AVERTISSEMENT

Risque d'électrocution !

S'ils ne sont pas mis à la terre correctement, les appareils électriques peuvent provoquer des décharges électriques, occasionnant ainsi des blessures corporelles graves voire mortelles.

- ▶ Utiliser toujours des câbles secteur à 3 fils
- ▶ S'assurer que le fil de mise à la terre est correctement raccordé à la terre de l'installation électrique du bâtiment

⚠ AVERTISSEMENT

Risque d'incendie dû à l'utilisation de câbles secteur qui ne sont pas conformes aux prescriptions nationales du pays dans lequel le produit est utilisé.

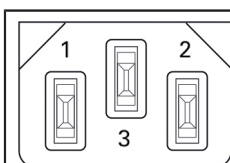
S'ils ne sont pas mis à la terre correctement, les appareils électriques peuvent provoquer des décharges électriques, occasionnant ainsi des blessures corporelles graves voire mortelles.

- ▶ Utiliser exclusivement un câble secteur qui soit au moins conforme aux prescriptions nationales du pays dans lequel le produit est utilisé

- ▶ Utiliser un câble secteur conforme aux exigences pour raccorder le connecteur d'alimentation à une prise de terre à 3 fils

Informations complémentaires : "Vue d'ensemble du produit", Page 39

Affectation des plots du connecteur d'alimentation



1	2	3
L/N	N/L	⊥

6

**Principes de base
du positionnement**

6.1 Informations générales

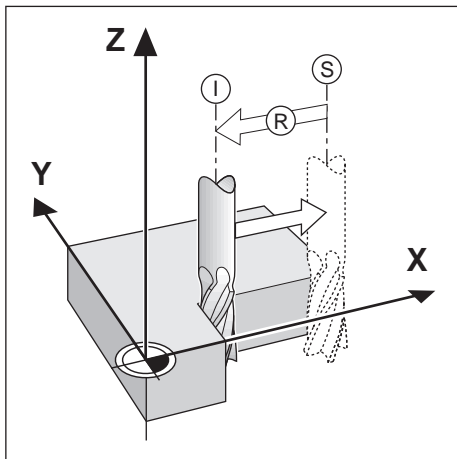
Ce chapitre vous fournit des informations de base sur le positionnement.

6.2 Points d'origine

Un point donné (par exemple, un "coin") est mis en évidence sur le dessin de la pièce pour identifier le point d'origine absolu. Il se peut également que le dessin représente un ou plusieurs points d'origine relatifs.

La procédure d'initialisation du point d'origine permet de définir ces points comme l'origine du système de coordonnées absolu ou de systèmes de coordonnées relatifs. Alignée par rapport aux axes de la machine, la pièce est placée dans une position donnée, par rapport à l'outil. L'affichage est défini à zéro.

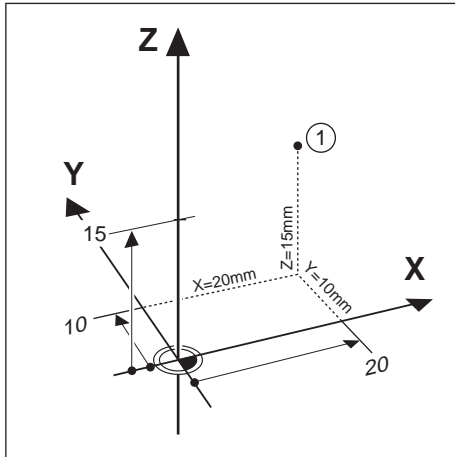
6.3 Position effective, position nominale et chemin restant



On appelle "position effective **I**" la position de l'outil à un moment donné. On appelle "position nominale **S**" la position que l'outil est censé atteindre. La distance qui sépare la position effective de la position nominale est appelée "Chemin restant **R**".

6.4 Positions absolues de la pièce

Chaque position de la pièce est identifiable de manière univoque par ses coordonnées absolues.



Exemple : Coordonnées absolues de la position **1** :

X = 20 mm

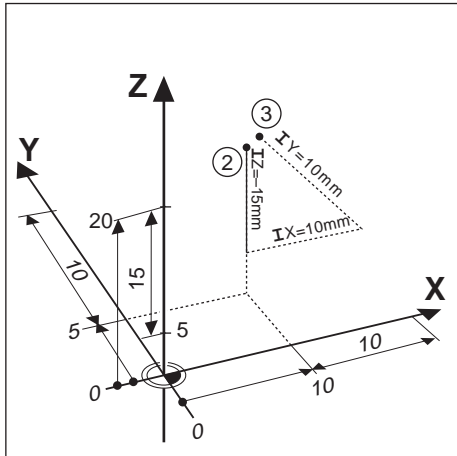
Y = 10 mm

Z = 15 mm

Si vous percez ou si vous fraisez une pièce en vous référant à un dessin de pièce sur lequel les coordonnées sont des coordonnées absolues, l'outil doit avancer à la valeur des coordonnées indiquées.

6.5 Positions incrémentales de la pièce

Une position peut également se référer à la position nominale précédente. Dans ce cas, le point d'origine relatif correspond toujours à la dernière position nominale. On parle alors de "coordonnées incrémentales" (incrément = quantité ajoutée). On parle également de "cotes incrémentales" ou bien encore de "cotes chaînées", car les positions sont définies comme une suite de cotes. Les coordonnées incrémentales sont désignées par le préfixe **I**.



Exemple : Les coordonnées incrémentales de la position **3** se réfèrent à la position **2**.

Coordonnées absolues de la position **2** :

X = 10 mm

Y = 5 mm

Z = 20 mm

Coordonnées incrémentales de la position **3** :

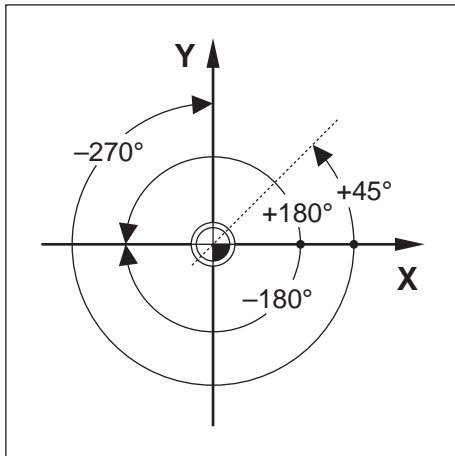
IX = 10 mm

IY = 10 mm

IZ = 15 mm

Si vous percez ou si vous fraisez une pièce en vous référant à un dessin qui comporte des coordonnées incrémentales, vous déplacerez l'outil de la valeur des coordonnées.

6.6 Axe de référence angulaire 0°



L'axe de référence angulaire est la position 0,0°. Il est défini comme l'un des deux axes du plan de rotation. Le tableau suivant détermine l'angle 0° des trois plans de rotation possibles.

Pour les positions angulaires, les axes de référence angulaire qui s'appliquent sont les suivants :

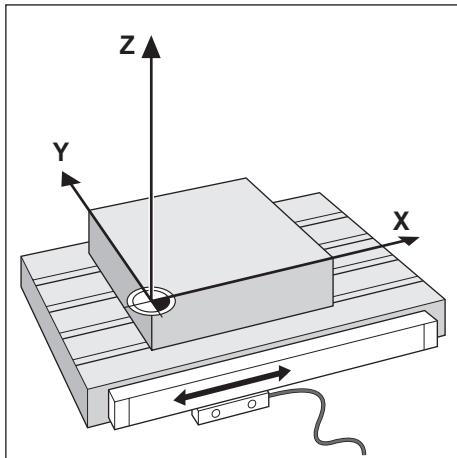
Plan	Axe de référence angulaire 0°
XY	+X
YZ	+Y
ZX	+Z

Le sens de rotation positif correspond au sens inverse des aiguilles d'une montre si le plan d'usinage est visualisé dans le sens négatif de l'axe d'outil.

Exemple : Angle dans le plan d'usinage X / Y

Plan	Axe de référence angulaire 0°
+45°	... bissectrice entre +X et +Y
+/- 180°	... axe X négatif
-270°	... axe Y positif

6.7 Position de la tête caprice



La tête caprice convertit le mouvement des axes de la machine en signaux électriques pour fournir des informations de position à l'appareil. L'appareil exploite systématiquement ces signaux, calcule la position effective des axes de la machine et affiche ces positions sous forme de valeurs numériques à l'écran.

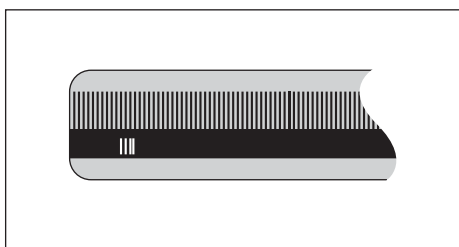
En cas de coupure d'alimentation, la position calculée ne correspondra plus à la position effective. Pour rétablir le rapport entre position effective et position calculée, il faudra alors utiliser les marques de référence du système de mesure. Cet appareil possède une fonction REF pour exploiter les marques de référence.

6.8 Les marques de référence des systèmes de mesure

Les systèmes de mesure comprennent généralement une ou plusieurs marque(s) de référence que la fonction REF utilise pour reproduire la position des points d'origine suite à une coupure d'alimentation. Il existe deux principales options pour les marques de référence :

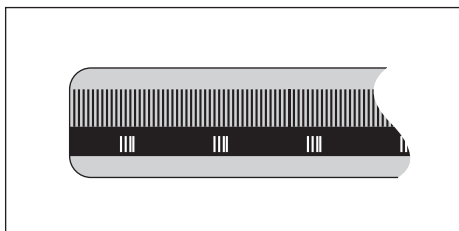
- les marques de référence fixes
- les marques de référence à distances codées

Les marques de référence fixes



Les systèmes de mesure qui possèdent une ou plusieurs marques de référence à intervalles fixes doivent rétablir correctement les points d'origine. Pendant la routine de franchissement des marques de référence, il est impératif d'utiliser la même marque de référence qui a été utilisée lorsque le point d'origine a été défini la première fois.

Position Trac (marques de référence à distances codées)



Les systèmes de mesure dont les marques de référence sont séparées par un motif de cryptage spécifique permettent à l'appareil d'utiliser n'importe quelle paire de marques de référence le long de la longueur de mesure pour restaurer les points d'origine initiaux. Cela signifie qu'une fois l'appareil remis sous tension la tête captrice n'a qu'à parcourir 20 mm maximum le long du système de mesure pour retrouver les points d'origine.



Les points d'origine définis ne peuvent pas être restaurés après une coupure d'alimentation si les marques de référence n'ont pas été franchies avant de définir les points d'origine.

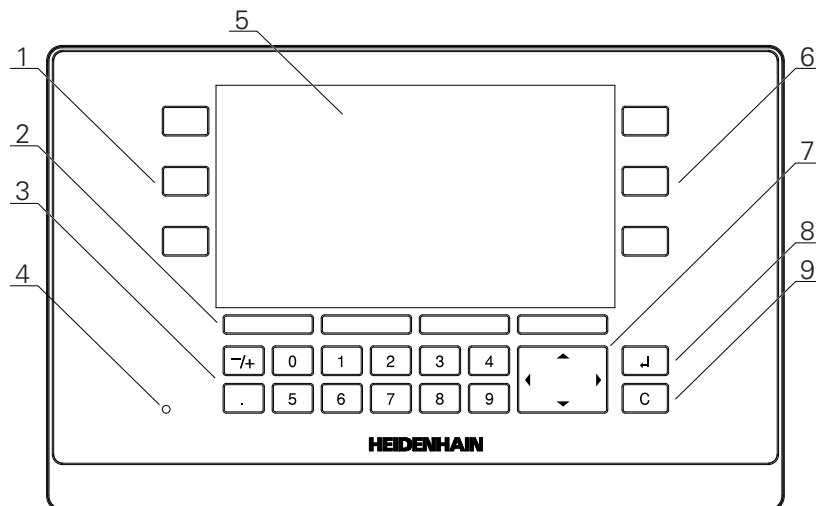
7

Opération de base

7.1 Informations générales

Ce chapitre décrit les éléments de commande de l'appareil, son interface utilisateur et ses fonctions de base.

7.2 Panneau avant et touches



- 1 Touches de commande des axes à gauche
- 2 Softkeys
- 3 Pavé numérique
- 4 LED d'alimentation
- 5 Ecran d'affichage
- 6 Touches de commande des axes à droite
- 7 Touches fléchées
- 8 Touche Enter
- 9 Touche "Clear"

Touches	Fonction
Axe	Appuyer sur une touche d' axe pour Initialiser ou R.A.Z. cet axe. Se référer à la barre d'état pour connaître l'état actuel des actions Initialiser/R.A.Z.
Softkeys	Le libellé des softkeys renvoie à des fonctions de fraisage ou de tournage. Appuyer sur la softkey correspondante, directement en dessous de chaque libellé, pour sélectionner une fonction.
Numériques	Appuyer sur une touche numérique pour saisir une valeur correspondante dans un champ.
Flèche	Appuyer sur les touches fléchées pour naviguer dans les menus. Appuyer sur les touches fléchées gauche et droite pour vous déplacer parmi les fonctions sélectionnables par softkey.
Enter	Appuyer sur la touche Enter pour confirmer une sélection et revenir à l'écran précédent.
C	Appuyer sur la touche C pour effacer des entrées et des messages d'erreur ou pour revenir à l'écran précédent

7.3 Mise sous tension/hors tension

7.3.1 Mise sous tension



Avant d'utiliser l'appareil, vous devez suivre les étapes de mise en service. Selon l'utilisation que vous ferez de l'appareil, il se peut que vous deviez configurer des paramètres de configuration additionnels.

Informations complémentaires : "Première mise en service",
Page 65

Pour mettre l'appareil sous tension :

- ▶ Activer l'interrupteur d'alimentation
L'interrupteur d'alimentation se trouve au dos de l'appareil
- > L'appareil démarre. Cela peut prendre un moment.
- > Si c'est la première fois que vous mettez l'appareil sous tension ou si vous venez de restaurer des paramètres d'usine par défaut, le premier écran de configuration s'affiche alors.
- ▶ Appuyer sur la softkey **Aide à l'installation** pour accéder au **Aide à l'installation**

ou

- ▶ Appuyer sur n'importe quelle touche pour poursuivre vers la zone d'affichage

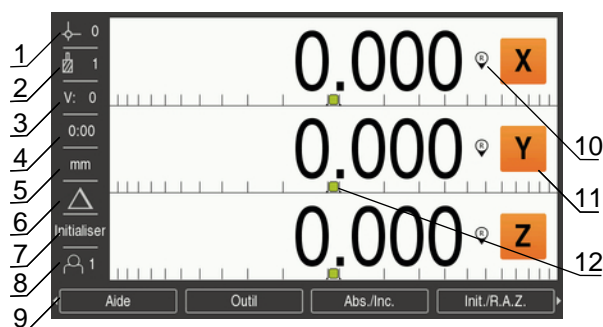
7.3.2 Mise hors tension

Pour mettre l'appareil hors tension :



- ▶ Désactiver l'interrupteur d'alimentation
L'interrupteur d'alimentation se trouve au dos de l'appareil
- > L'appareil s'éteint.

7.4 Interface utilisateur

7.4.1 Présentation de l'affichage



- 1 Origine
- 2 Outil
- 3 Avance
- 4 Chronomètre
- 5 Unité de mesure
- 6 Mode de fonctionnement
- 7 Initialisation/remise à zéro
- 8 Utilisateur
- 9 Softkeys
- 10 Indicateur de marque de référence
- 11 Désignation d'axe
- 12 Aide graphique de positionnement

Elément	Fonction
Barre d'état	Affiche le point d'origine, l'outil, l'avance, le temps chronométré, l'unité de mesure, l'état du mode de fonctionnement, l'initialisation/remise à zéro et l'utilisateur actuels.
Zone d'affichage	Indique la position actuelle de chaque axe. Affiche également des formes, des champs, des fenêtres d'instructions, des messages d'erreur et des sujets d'aide.
Désignation d'axe	Indique l'axe correspondant à la touche d'axe.
Témoin de marque de référence	Indique l'état actuel des marques de référence.  Les marques de référence sont déterminées. Un témoin clignotant indique que la détection des marques de référence a été activée, mais que les marques de référence n'ont pas encore été déterminées.  Les marques de référence ne sont pas déterminées.
Softkeys	Indiquent plusieurs fonctions, selon le mode de fonctionnement et le menu actuels.
Aide graphique de positionnement	Indique la distance du chemin restant à parcourir.

7.4.2 Softkeys

Plusieurs pages de fonctions de softkeys sont disponibles à la sélection lorsque vous vous trouvez dans l'un des modes de fonctionnement.

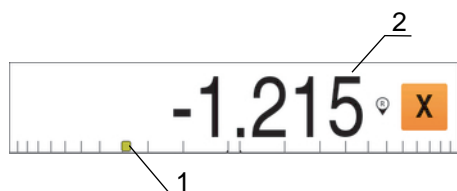
Pour naviguer entre les différentes pages de softkeys :

- ▶ Appuyer sur la touche fléchée **gauche** ou **droite** pour passer d'une page à l'autre

Softkey	Fonction
Aide	Appuyer sur la softkey Aide pour ouvrir le manuel d'utilisation.
Outil	Appuyer sur la softkey Outil pour ouvrir le Tableau d'outils
Abs./Inc.	Appuyer sur la softkey Abs./Inc. pour basculer entre les modes Valeur effective (mode absolu) et Chemin restant (mode incrémental)
Init./R.A.Z.	Appuyer sur la softkey Init./R.A.Z. pour basculer entre les fonctions d'initialisation et celles de remise à zéro. Utilisé avec les touches d'axes.
Pt d'origine	Appuyer sur la softkey Pt d'origine pour ouvrir le formulaire Pt d'origine et définir le point d'origine pour chaque axe.
Déf. valeurs	Appuyer sur la softkey Déf. valeurs pour ouvrir le formulaire Déf. valeurs . Ce formulaire sert à initialiser une position nominale. Il s'agit d'une fonction de Chemin restant (incrémental).
1/2	Appuyer sur la softkey 1/2 pour diviser la position actuelle par deux. Disponible pour les applications sur Fraisage uniquement.
Fonctions	Appuyer sur la softkey Fonctions pour sélectionner le tableau de motifs circulaires ou le tableau de motifs linéaires.
Rayon/Diamètre	Appuyer sur la softkey Rayon/Diamètre pour basculer entre des mesures de diamètres et des mesures de rayons. Disponible pour les applications de Tournage uniquement.
Réglages	Appuyer sur la softkey Réglages pour accéder au menu de configuration
Activer la réf.	Appuyer sur la softkey Activer la réf. lorsque vous êtes prêt à identifier une marque de référence
Calculatrice	Appuyer sur la softkey Calculatrice pour ouvrir la calculatrice
Inch/mm	Appuyer sur la softkey Inch/mm pour basculer entre les unités de mesure inch et millimètre
Désactiver Réf.	Appuyer sur la softkey Désactiver Réf. si vous souhaitez franchir une marque de référence sans toutefois que le système ne l'exploite.
Pas de réf.	Appuyer sur la softkey Pas de réf. pour quitter la routine de franchissement des marques de référence et travailler sans marques de référence

7.4.3 Aide graphique de positionnement

Lorsque vous effectuez un positionnement à la position nominale suivante, le produit vous assiste en affichant le chemin restant, d'une part et le curseur graphique d'aide au positionnement ("passage à zéro"), d'autre part. Une échelle s'affiche en dessous de chaque axe que vous ramenez à zéro. Le curseur graphique d'aide au positionnement est un petit carré qui symbolise le chariot de l'axe.



- 1 Curseur graphique d'aide au positionnement (chariot d'axe)
- 2 Chemin restant

Il se déplace le long de la règle tant que le chariot d'axe se trouve dans la limite d'une certaine plage par rapport à la position nominale. Par défaut, cette plage est de ± 5 mm et peut être modifiée dans le menu **Aide graphique pos.**

Informations complémentaires : "Aide graphique de positionnement", Page 87

Sa couleur varie également de la manière suivante :

Couleur	Signification
Rouge	Le chariot de l'axe s'éloigne de la position nominale.
Vert	Le chariot de l'axe se déplace en direction de la position nominale.

7.4.4 Modes de fonctionnement

L'appareil possède deux modes de fonctionnement :

- Chemin restant (en incrémental)
- Valeur effective (en absolu)

Mode Chemin restant (incrémental)

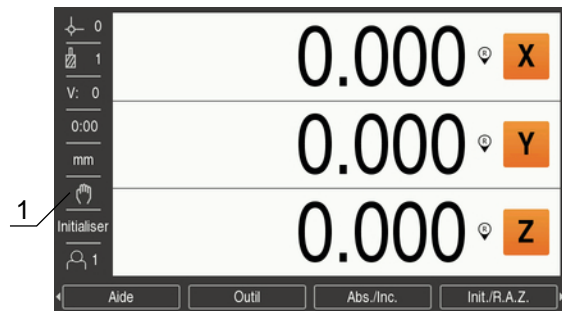
Le mode Chemin restant vous permet d'approcher des positions nominales en ramenant les axes à la valeur zéro. La distance parcourue sur les axes correspond alors à la distance qui sépare l'affichage de la valeur zéro.



- 1 Mode Chemin restant (Inc)

Mode Valeur effective (absolu)

Le mode Valeur effective affiche toujours la position actuelle de l'outil par rapport au point d'origine actif de la pièce. Tous les usinages sont alors effectués par des déplacements qui s'achèvent quand l'affichage correspond à la position nominale souhaitée.



1 Mode Valeur effective (Abs)

Changement de mode de fonctionnement

Pour changer de mode de fonctionnement :

- ▶ Appuyer sur la softkey **Abs./Inc.** pour passer d'un mode de fonctionnement à l'autre

7.4.5 Chronomètre

Sur l'écran d'affichage des positions, le **Chronomètre** indique les minutes et secondes écoulées jusqu'à atteindre 59:59. Ensuite, il indique des heures et des minutes. Le **Chronomètre** indique le temps écoulé. L'horloge commence à 0:00.

Le **Chronomètre** peut aussi être commandé depuis le menu **Paramétrer tâche**.

Informations complémentaires : "Chronomètre", Page 88

Lancer et arrêter le Chronomètre

Pour lancer ou arrêter le **Chronomètre** :

- ▶ Appuyer sur la touche **.** (décimale) du pavé numérique pour lancer ou arrêter le **Chronomètre**
- > Le temps écoulé qui apparaît dans la barre d'état indique le temps total cumulé.

Réinitialiser le Chronomètre

Pour réinitialiser le **Chronomètre** :

- ▶ Appuyer sur la touche **0** (zéro) du pavé numérique pour réinitialiser le temps indiqué par le **Chronomètre**

7.4.6 Calculatrice

La **Calculatrice** est capable de gérer tout type d'opération, de l'arithmétique simple à la trigonométrie complexe, en passant par des calculs de tours/min.

Utilisation de la Calculatrice Standard/Trig

Pour ouvrir la **Calculatrice** :

- ▶ Appuyer sur la softkey **Calculatrice**
- ▶ Appuyer sur la softkey **Standard/Trig**

Les fonctions trigonométriques incluent tous les calculs de trigonométrie, y compris le carré et la racine carrée. Chaque fois qu'il vous faut calculer le SIN, COS ou la TAN d'un angle, commencer par entrer l'angle, puis appuyer sur la softkey correspondante.

Si vous devez saisir plus d'une opération dans un même champ numérique, sachez que la calculatrice effectue les multiplications et divisions avant de procéder aux additions et soustractions.

Par exemple : Si vous entrez $3 + 1 \div 8$, la calculatrice commencera par diviser un par huit avant d'ajouter trois pour obtenir 3.125.



Les valeurs angulaires utilisent le format d'angle actuellement sélectionné (en degrés ou en radians).

Utilisation de la Calculatrice Rpm

La **Calculatrice Rpm** permet de déterminer le nombre de **tr/min** (ou la vitesse de coupe en surface) en fonction d'un diamètre d'outil donné (diamètre de la pièce dans le cas d'applications de tournage). Les valeurs indiquées sont uniquement des exemples. Consultez le manuel du fabricant de votre outil pour vérifier les plages de vitesse de broche admises selon l'outil.

Pour utiliser la **CalculatriceRpm** :

- ▶ Appuyer sur la softkey **Calculatrice**
- ▶ Appuyer sur la softkey **tr/min** pour ouvrir le formulaire **Calculatrice Rpm**

La **Calculatrice Rpm** a besoin d'un **Diametre** d'outil pour les applications sur **Fraisage**. La valeur du **Diametre** sera par défaut égale au **Diametre** de l'outil actuel. Si vous n'avez pas encore saisi de valeur après avoir mis l'appareil sous tension, la valeur par défaut est 0.

- ▶ Utiliser le pavé numérique pour entrer la valeur du **Diametre**
- ▶ Si une **Vitesse de coupe** est requise, entrer cette valeur à l'aide du pavé numérique\$

Une fois une **Vitesse de coupe** entrée, la valeur en **tr/min** associée sera calculée.

- ▶ Appuyer sur la softkey **unités** pour que les **unités** s'affichent en inch ou en mm.
- ▶ Appuyer sur la touche **C** pour quitter la **Calculatrice Rpm** et mémoriser les données actuelles

7.4.7 Aide

Des consignes d'utilisation intégrées fournissent une **Aide** contextuelle pendant l'utilisation de l'appareil.



Le chargement des consignes d'utilisation peut prendre un peu de temps lors de leur première ouverture :

- Suite au chargement d'un nouveau fichier de consignes d'utilisation
- Suite au changement de langue de l'interface utilisateur

Le message **Fichier en cours de chargement. Veuillez patienter...** s'affiche lors du chargement des consignes d'utilisation.

Pour ouvrir les consignes d'utilisation :

- ▶ Appuyer sur la softkey **Aide**
- > Les consignes d'utilisation s'ouvriront dans la section qui couvre la fonction de l'appareil en cours d'utilisation.

Les softkeys fonctionnelles suivantes sont proposées dans le menu **Aide** :

Touche	Fonction
Premier axe	Appuyer sur la touche Premier axe pour ouvrir le sommaire
Flèche Haut	Appuyer sur la touche Flèche Haut pour revenir en arrière dans le manuel d'utilisation
Flèche Bas	Appuyer sur la touche Flèche Bas pour naviguer plus loin dans le manuel d'utilisation
Flèche Droite	Appuyer sur la Touche Droite pour sélectionner le premier lien d'une page Si un lien est déjà sélectionné : Appuyer sur la touche Flèche droite pour sélectionner le lien suivant sur une page
Flèche gauche	Appuyer sur la touche Flèche gauche pour sélectionner le dernier lien d'une page Si un lien est déjà sélectionné : Appuyer sur la touche Flèche droite pour sélectionner le lien précédent sur une page
Enter	Appuyer sur la touche Enter pour naviguer vers un lien qui est sélectionné
C	Appuyer sur la touche C pour retirer le marquage d'un lien Si aucun lien n'est sélectionné : Appuyer sur la touche C pour quitter l' Aide

7.4.8 Formulaires de saisie de données

Les différentes informations requises pour les diverses fonctions d'utilisation et les divers paramètres de configuration doivent être renseignées par le biais de formulaires de saisie de données. Ces formulaires s'affichent après avoir sélectionné les fonctions qui nécessitent des informations supplémentaires. Chaque formulaire fournit des champs spécifiques pour la saisie des informations requises.

Confirmation des modifications

Pour confirmer des modifications :

- ▶ Appuyer sur la touche **Enter** pour appliquer les modifications apportées aux paramètres sélectionnés

Rejet des modifications

Pour annuler des modifications :

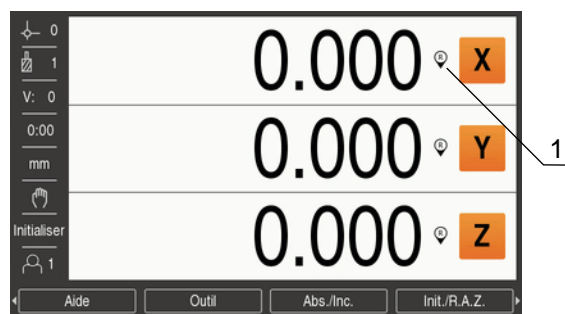
- ▶ Appuyer sur la touche **C** pour revenir à l'écran précédent sans sauvegarder les modifications

7.4.9 Exploitation des marques de référence

L'exploitation des marques de référence permet de restaurer automatiquement le rapport qui existait entre la position des chariots d'axes et les valeurs affichées au moment de l'initialisation du point d'origine.

Le témoin de marque de référence clignote pour chacun des axes doté d'un système de mesure avec des marques de référence. Il s'arrête de clignoter une fois que les marques de référence ont été franchies.

Activation des marques de référence



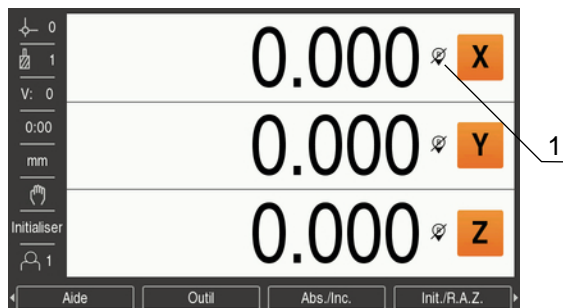
1 Marques de référence activées

Pour activer des marques de référence :

- ▶ Franchir les marques de référence de chaque axe pour activer la référence
- ▶ Une fois que les marques de référence ont été franchies, le témoin s'arrête de clignoter.

Travailler sans marques de référence

L'appareil peut également être utilisé sans franchissement des marques de référence.



1 Marques de référence désactivées

Pour travailler sans marques de référence :

- ▶ Appuyer sur la softkey **Pas de réf.** pour quitter la routine de franchissement des marques de référence et continuer
- Une fois les marques de référence désactivées, le témoin apparaît barré d'un trait oblique, signifiant que les marques de référence ont été désactivées.

Réactiver les marques de référence

Après avoir été désactivées, les marques de référence peuvent être réactivées à tout moment.

Pour réactiver des marques de référence :

- ▶ Appuyer sur la softkey **Activer la réf.** pour activer la routine d'exploitation des marques de référence



Si un système de mesure a été configuré sans marques de référence, l'indicateur des marques de référence ne s'affichera pas. Un point d'origine qui a été défini par rapport à un axe sera perdu après une coupure d'alimentation.

7.4.10 Sélectionner une marque de référence spécifique

L'appareil permet de sélectionner une marque de référence spécifique sur un système de mesure. Cette caractéristique est importante lorsque vous travaillez avec des systèmes de mesure à marques de référence fixes.

Pour sélectionner une marque de référence spécifique :

- ▶ Appuyer sur la softkey **Désactiver Réf.**
- > La routine d'évaluation est interrompue. Toute marque de référence franchie par le système de mesure en mouvement est alors ignorée.
- ▶ Franchissement de marques de référence non souhaitées
- ▶ Appuyer sur la softkey **Activer la réf.**
- > La marque de référence suivante franchie sera sélectionnée.
- ▶ Franchissement d'une marque de référence souhaitée
- ▶ Répéter la procédure pour toutes les marques de référence de votre choix
- ▶ Appuyer sur la softkey **Pas de réf.** pour quitter la routine de franchissement des marques de référence dès lors qu'elles ont été déterminées pour tous les axes souhaités
- > Seuls les axes requis imposent un franchissement des marques de référence. Si toutes les marques de référence ont été détectées, l'appareil revient automatiquement sur l'écran d'affichage des positions.



L'appareil ne stocke pas de points de d'origine si les marques de référence ne sont pas franchies. Le rapport entre la position des chariots d'axes et les valeurs d'affichage ne sera pas ré-établi après une coupure de courant ou une mise hors tension.

7.4.11 Messages d'erreur

Si une erreur se produit alors que vous travaillez sur l'appareil, un message s'affiche à l'écran et vous indique la cause de l'erreur.

Informations complémentaires : "Que faire si...", Page 147

Pour effacer un message d'erreur :

- ▶ Appuyer sur la touche **C**
- > Le message d'erreur est effacé et vous pouvez continuer à travailler normalement.

7.4.12 Menus de configuration

Le produit propose deux menus pour la configuration des paramètres d'utilisation :

- **Paramétrer système**
- **Paramétrer tâche**

Paramétrer système

Le menu **Paramétrer système** est utilisé pour définir les paramètres des systèmes de mesure, d'affichage et de communication.

Informations complémentaires : "Paramétrer système", Page 68

Pour accéder au menu **Paramétrer système** :

- ▶ Appuyer sur la softkey **Réglages**
- ▶ Sélectionner **Paramétrer système**
- > Les options du menu **Paramétrer système** s'affichent.

Paramétrer tâche

Le menu **Paramétrer tâche** est utilisé pour adapter certaines exigences d'usinage spécifiques à chaque tâche.

Informations complémentaires : "Configuration de la tâche", Page 85

Pour accéder au menu **Paramétrer tâche** :

- ▶ Appuyer sur la softkey **Réglages**
- ▶ Sélectionner **Paramétrer tâche**
- > Les options **Paramétrer tâche** s'affichent.

7.5 Gestion utilisateurs

Le menu **Gestion utilisateurs** permet de gérer l'**Session administrat.** et les **Réglages utilisateur**.

7.5.1 Session administrat.

Les paramètres d'**Session administrat.** vous permettent de gérer des utilisateurs dans le menu **Gestion utilisateurs** et de modifier des paramètres de configuration du menu **Paramétrer système**.

Informations complémentaires : "Paramétrer système", Page 68

Pour se connecter comme administrateur :

- ▶ Appuyer sur la softkey **Réglages**
- ▶ Ouvrir dans l'ordre :
 - **Gestion utilisateurs**
 - **Session administrat.**
- ▶ Entrer le **Mot de passe** '95148'
- ▶ Appuyer sur la touche **Enter**

7.5.2 Réglages utilisateur

Une fois les paramètres **Paramétrer tâche** configurés, ils sont automatiquement sauvegardés sous l'utilisateur sélectionné.

Informations complémentaires : "Configuration de la tâche", Page 85

Sélectionner un Utilisateur-x

Pour sélectionner un **Utilisateur-x** :

- ▶ Appuyer sur la softkey **Réglages**
- ▶ Ouvrir dans l'ordre :
 - **Gestion utilisateurs**
 - **Réglages utilisateur**
- ▶ Utiliser les touches fléchées **Haut** et **Bas** pour sélectionner **Charger** pour l'**Utilisateur-x** de votre choix
- ▶ Appuyer sur la touche **Enter**
- > L'**Utilisateur-x** sélectionné s'affiche dans la barre d'état.
- ▶ Appuyer deux fois sur la touche **C** pour revenir à l'écran DRO

Sauvegarder les Réglages utilisateur

Pour sauvegarder les **Réglages utilisateur** :

- ▶ Sélectionner un **Utilisateur-x**
- ▶ Configurer les paramètres de **Paramétrer tâche** pour cet utilisateur

Informations complémentaires : "Configuration de la tâche", Page 85

- > Les paramètres de **Paramétrer tâche** sont automatiquement sauvegardés pour l'utilisateur sélectionné.
- ▶ Sélectionner un autre **Utilisateur-x** et répéter ces étapes jusqu'à ce que vous ayez configuré tous les utilisateurs dont vous avez besoin.

Réglages utilisateur du niveau Administrateur

Un administrateur peut créer un jeu de paramètres de **Paramétrer tâche** par défaut et s'en servir pour réinitialiser les configurations des utilisateurs.

Informations complémentaires : "Session administrat.", Page 63

Créer un jeu de paramètres de Paramétrer tâche par défaut

Pour créer des **Réglages utilisateur** par défaut :

- ▶ Sélectionner l'**Utilisateur-x-0**
- ▶ Configurer les paramètres de **Paramétrer tâche** pour l'**Utilisateur-x-0**

Informations complémentaires : "Configuration de la tâche", Page 85

- > Les paramètres de **Paramétrer tâche** sont automatiquement sauvegardés pour cet utilisateur.

Réinitialiser les Réglages utilisateur

Pour réinitialiser un **Utilisateur-x** individuel :

- ▶ Sélectionner un **Utilisateur-x**
- ▶ Appuyer sur la touche fléchée **Droite** pour ouvrir le menu déroulant
- ▶ Appuyer sur la touche **fléchée Droite** pour sélectionner **Réinitialiser**
- ▶ Appuyer sur la touche **Enter** pour sélectionner **Réinitialiser**
- ▶ Appuyer sur la touche **Enter** pour réinitialiser les paramètres de **Paramétrer tâche** de l'utilisateur sélectionné aux paramètres de l'**Utilisateur-x-0**

Pour réinitialiser **Tous les util.** :

- ▶ Sélectionner **Tous les util.**
- ▶ Appuyer sur la touche **Enter** pour réinitialiser les paramètres de **Paramétrer tâche** de tous les utilisateurs aux paramètres de l'**Utilisateur-x-0**

8

**Première mise en
service**

8.1 Informations générales



Assurez-vous d'avoir lu et compris le contenu du chapitre "Opération de base" avant de procéder aux actions décrites dans le présent chapitre

Informations complémentaires : "Opération de base", Page 51



Seul un personnel qualifié est habilité à réaliser les étapes suivantes :

Informations complémentaires : "Qualification du personnel", Page 21

L'objectif de la procédure de mise en service est de configurer l'appareil en vue de son utilisation.

Les paramètres qui sont modifiés pendant la procédure de mise en service peuvent être restaurés aux valeurs par défaut, autrement dit être réinitialisés aux paramètres d'usine.

Informations complémentaires : "Paramètres d'usine ", Page 79

Sauvegarder la configuration

Les données de configuration peuvent être sauvegardées à la fin de la procédure de mise en service. Les données de configuration peuvent être réutilisées pour des appareils similaires.

Informations complémentaires : "Paramètres de configuration", Page 68

8.2 Guide d'installation

Un **Guide d'installation** vous est fourni la première fois que vous allumez l'appareil. Ce guide vous accompagne dans toutes les étapes de paramétrages courantes.

Les informations relatives à des paramètres spécifiques du **Guide d'installation** sont consultables dans la rubrique "Paramètres".

Informations complémentaires : "Paramètres", Page 133



Le **Guide d'installation** propose des options de configuration pour les paramètres suivants :

- **Langue**
- **Paramétrer compteur**
 - Application
 - Nombre d'axes
- **Régl. syst. de mes.**
 - Type de codeur
 - Résol. de l'appareil
 - Marque de référence
 - Sens de comptage
 - Surveill. d'erreurs
- **Config. affichage**
 - Résolution écran
 - Désignation des axes
 - Schéma de couleurs
 - Mode couleur

Ouvrir le Guide d'installation

Pour accéder au **Guide d'installation** depuis le l'écran de la première mise en service :

- ▶ Appuyer sur la softkey **Guide d'installation**
- > Le **Guide d'installation** s'ouvre.

Naviguer dans le Guide d'installation

- ▶ Appuyer sur la touche **Flèche Droite** pour ouvrir un menu déroulant de paramètres
- ▶ Appuyer sur la touche **Flèche En haut** ou **Flèche En bas** pour marquer une option de paramètre
- ▶ Appuyer sur la touche **Enter** pour sélectionner une option
- ▶ Appuyer sur la softkey **Suivant** pour passe au paramètre suivant

ou

- ▶ Appuyer sur la softkey **Précédent** pour revenir au paramètre précédent
- ▶ Répéter ces étapes jusqu'à ce que tous les paramètres soient définis

8.3 Paramétrer système

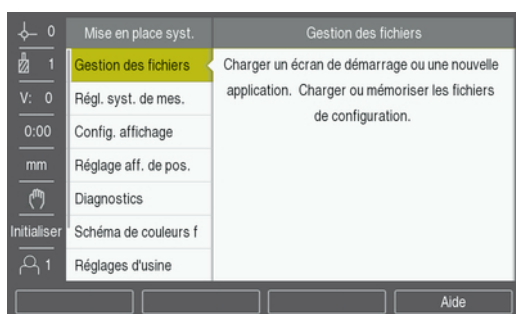
Le menu **Paramétrer système** sert à référencer le système de mesure et à définir les paramètres d'affichage.

Informations complémentaires : "Paramètres", Page 133



Les paramètres du menu **Paramétrer système** ne peuvent être configurés que par un personnel qualifié.

Informations complémentaires : "Qualification du personnel", Page 21



Pour accéder au menu de configuration de l'installation :

- ▶ Appuyer sur la softkey **Réglages**
- ▶ Utiliser les touches **Flèche En haut** ou **Flèche En bas** pour marquer **Paramétrer système**
- ▶ Appuyer sur la touche **Flèche Droite**
- > Le menu **Paramétrer système** s'affiche.

8.3.1 Gestion des fichiers

Paramètres de configuration

Il est possible de sauvegarder la configuration de l'appareil sous forme de fichier de manière à pouvoir l'utiliser après une réinitialisation aux paramètres d'usine ou pour une installation sur plusieurs appareils. Il est pour cela nécessaire de sauvegarder sur l'appareil un fichier avec les propriétés suivantes :

- Format de fichier : DAT
- Nom du fichier : config.dat

Importer des paramètres de configuration

Pour importer des paramètres de configuration :

- ▶ Insérer dans le port USB un périphérique de mémoire USB qui contient le fichier .dat
- ▶ Appuyer sur la softkey **Réglages**
- ▶ Ouvrir dans l'ordre :
 - **Paramétrer système**
 - **Gestion des fichiers**
 - **Paramètres de configuration**
- ▶ Appuyer sur la softkey **Importer**
- ▶ Appuyer sur la touche **Enter** pour lancer l'importation des paramètres de configuration
- > Un avertissement s'affiche pour vous informer que les paramètres actuels vont être écrasés.
- ▶ Appuyer sur la touche **Enter** pour importer les paramètres de configuration et revenir au menu **Gestion des fichiers**

ou

- ▶ Appuyer sur la touche **C** pour annuler

Exporter des paramètres de configuration

Pour exporter des paramètres de configuration :

- ▶ Insérer dans le port USB un périphérique de mémoire USB
- ▶ Appuyer sur la softkey **Réglages**
- ▶ Ouvrir dans l'ordre :
 - **Paramétrer système**
 - **Gestion des fichiers**
 - **Paramètres de configuration**
- ▶ Appuyer sur la softkey **Exporter**
- ▶ Appuyer sur la touche **Enter** pour lancer l'exportation des paramètres de configuration
- > Un avertissement s'affiche pour vous informer que les paramètres actuels vont être exportés vers le périphérique de mémoire USB connecté.



Le fichier config.dat qui se trouve sur le périphérique de mémoire USB sera écrasé.

- ▶ Appuyer sur la touche **Enter** pour exporter des paramètres de configuration et revenir au menu **Gestion des fichiers**

ou

- ▶ Appuyer sur la touche **C** pour annuler

Tableau LEC segmenté

- Format de fichier : DAT
- Nom du fichier : slec_1.dat (axe 1), slec_2.dat (axe 2), slec_3.dat (axe 3)

Importer un Tableau LEC segmenté

Pour importer un **Tableau LEC segmenté** :

- ▶ Insérer dans le port USB un périphérique de mémoire USB qui contient le fichier .dat
- ▶ Appuyer sur la softkey **Réglages**
- ▶ Ouvrir dans l'ordre :
 - **Paramétrer système**
 - **Gestion des fichiers**
 - **Tableau LEC segmenté**
- ▶ Appuyer sur la softkey **Importer**
- ▶ Appuyer sur la touche **Enter** pour lancer l'importation du tableau
- > Un avertissement s'affiche pour vous informer que le tableau actuel sera écrasé.
- ▶ Appuyer sur la touche **Enter** pour importer le tableau et revenir au menu **Gestion des fichiers**

ou

- ▶ Appuyer sur la touche **C** pour annuler

Exporter un Tableau LEC segmenté

Pour exporter un **Tableau LEC segmenté** :

- ▶ Insérer dans le port USB un périphérique de mémoire USB
- ▶ Appuyer sur la softkey **Réglages**
- ▶ Ouvrir dans l'ordre :
 - **Paramétrer système**
 - **Gestion des fichiers**
 - **Tableau LEC segmenté**
- ▶ Appuyer sur la softkey **Exporter**
- ▶ Appuyer sur la touche **Enter** pour lancer l'exportation du tableau
- > Un avertissement s'affiche pour vous informer que le tableau actuel sera exporté vers le périphérique de mémoire USB connecté.
- ▶ Appuyer sur la touche **Enter** pour exporter le tableau et revenir au menu **Gestion des fichiers**

ou

- ▶ Appuyer sur la touche **C** pour annuler

Tableau d'outils

- Format de fichier : DAT
- Nom du fichier : tool_mill.dat (application sur **Fraisage**), tool_turn.dat (application pour le **Tournage**)

Importer un Tableau d'outils

Pour importer un **Tableau d'outils** :

- ▶ Insérer dans le port USB un périphérique de mémoire USB qui contient le fichier .dat
- ▶ Appuyer sur la softkey **Réglages**
- ▶ Ouvrir dans l'ordre :
 - **Paramétrer système**
 - **Gestion des fichiers**
 - **Tableau d'outils**
- ▶ Appuyer sur la softkey **Importer**
- ▶ Appuyer sur la touche **Enter** pour lancer l'importation du tableau
- > Un avertissement s'affiche pour vous informer que le tableau actuel sera écrasé.
- ▶ Appuyer sur la touche **Enter** pour importer le tableau et revenir au menu **Gestion des fichiers**

ou

- ▶ Appuyer sur la touche **C** pour annuler

Exporter un Tableau d'outils

Pour exporter un **Tableau d'outils** :

- ▶ Insérer dans le port USB un périphérique de mémoire USB
- ▶ Appuyer sur la softkey **Réglages**
- ▶ Ouvrir dans l'ordre :
 - **Paramétrer système**
 - **Gestion des fichiers**
 - **Tableau d'outils**
- ▶ Appuyer sur la softkey **Exporter**
- ▶ Appuyer sur la touche **Enter** pour lancer l'exportation du tableau
- > Un avertissement s'affiche pour vous informer que le tableau actuel sera exporté vers le périphérique de mémoire USB connecté.
- ▶ Appuyer sur la touche **Enter** pour exporter le tableau et revenir au menu **Gestion des fichiers**

ou

- ▶ Appuyer sur la touche **C** pour annuler

Manuel d'utilisation

Le **Manuel d'utilisation** de l'appareil peut être chargé sur l'appareil et visualisé via la fonction **Aide**.

Le **Manuel d'utilisation** peut être chargé sur l'appareil en plusieurs langues. Lors du chargement du fichier depuis un périphérique de mémoire USB, l'appareil recherchera le manuel d'utilisation dans la **Langue** qui a été sélectionnée dans le menu **Paramétrer tâche**.



Une erreur s'affiche si le manuel d'utilisation est introuvable dans la **Langue** sélectionnée, sur le périphérique de mémoire USB.

Le **Manuel d'utilisation** peut être téléchargé depuis la zone de téléchargement de la page **www.heidenhain.fr**.

Le fichier chargé doit avoir les propriétés suivantes :

- Format de fichier : mPub
- Nom de fichier : ND5000_xx.mpub¹⁾

¹⁾ xx : correspond au code à deux lettres de la norme ISO 639-1

Pour charger le **Manuel d'utilisation** :

- ▶ Sélectionner la **Langue** de votre choix s'il s'agit d'une langue différente de celle sélectionnée

Informations complémentaires : "Langue", Page 90

- ▶ Insérer dans le port USB un périphérique de mémoire USB contenant le fichier mPub **Manuel d'utilisation**
 - ▶ Appuyer sur la softkey **Réglages**
 - ▶ Ouvrir dans l'ordre :
 - **Paramétrer système**
 - **Gestion des fichiers**
 - **Manuel d'utilisation**
 - ▶ Appuyer sur la softkey **Charger**
 - ▶ Appuyer sur la touche **enter** pour lancer le chargement du **Manuel d'utilisation**
 - ▶ Un avertissement s'affiche pour vous informer que le **Manuel d'utilisation** va être chargé.
 - ▶ Appuyer sur la touche **enter** pour charger le **Manuel d'utilisation**
- ou
- ▶ Appuyer sur la touche **C** pour annuler

Ecran de démarrage

Vous pouvez définir l'**Ecran de démarrage** spécifique à l'OEM (par ex. le nom ou le logo de la société) qui s'affichera à la mise sous tension de l'appareil. Pour cela, il est nécessaire de sauvegarder sur l'appareil un fichier image avec les propriétés suivantes :

- Format de fichier : Bitmap 24 bits
- Taille de l'image : 800 x 480 px
- Nom de fichier : OEM_SplashScreen.bmp

Pour charger un **Ecran de démarrage** :

- ▶ Connecter au port USB de l'appareil un dispositif de stockage de masse USB qui contient le fichier de l'**Ecran de démarrage**
- ▶ Appuyer sur la softkey **Réglages**
- ▶ Ouvrir dans l'ordre :
 - **Paramétrer système**
 - **Gestion des fichiers**
 - **Ecran de démarrage**
- ▶ Appuyer sur la softkey **Charger**
- ▶ Appuyer sur la touche **Enter** pour lancer le chargement de l'**Ecran de démarrage**
- > Un avertissement s'affiche pour vous informer que l'**Ecran de démarrage** va être chargé.
- ▶ Appuyer sur la touche **Enter** pour charger l'**Ecran de démarrage** et revenir au menu **Gestion des fichiers**

ou

- ▶ Appuyer sur la touche **C** pour annuler

Logiciel du produit

Pour installer une mise à jour du **Logiciel du produit** :

- ▶ Insérer dans le port USB le dispositif de mémoire USB qui contient le **Logiciel du produit**
- ▶ Appuyer sur la softkey **Réglages**
- ▶ Ouvrir dans l'ordre :
 - **Paramétrer système**
 - **Gestion des fichiers**
 - **Logiciel du produit**
- ▶ Appuyer sur la softkey **Installer**
- ▶ Appuyer sur la touche **Enter** pour lancer l'installation de la mise à jour logicielle
- > Un avertissement s'affiche pour vous informer que la mise à jour du logiciel est en cours d'installation.
- ▶ Appuyer sur la touche **Enter** pour installer la mise à jour du logiciel
- > L'appareil est sur le point de redémarrer.

ou

- ▶ Appuyer sur la touche **C** pour annuler

8.3.2 Régl. syst. de mes.

Les paramètres du menu **Régl. syst. de mes.** permettent de configurer chaque entrée de système de mesure.



La procédure de réglage est la même pour tous les axes. La section ci-après décrit la configuration pour un axe. Répéter la procédure pour tous les axes

Pour configurer un système de mesure :

- ▶ Appuyer sur la softkey **Réglages**
- ▶ Ouvrir dans l'ordre :
 - **Paramétrer système**
 - **Régl. syst. de mes.**
- ▶ Sélectionner le système de mesure à configurer :
 - **X1**
 - **X2**
 - **X3**
- ▶ Les paramètres du menu **Régl. syst. de mes.** s'affichent pour l'axe sélectionné.
- ▶ Sélectionner le **Type de codeur** :
 - **Linéaire**
 - **Angulaire**
 - **Rotatif (linéaire)** : un système de mesure connecté à une vis à billes
- ▶ Appuyer sur la softkey **µm/inch** pour sélectionner l'unité de mesure de votre choix pour la **Résolution**
 - **µm**
 - **Inch**
- ▶ Sélectionner la **Résolution** de votre choix :



La **Résolution** peut aussi être définie en déplaçant les axes dans l'une des deux directions.

- ▶ Appuyer sur la touche **Enter** pour valider la sélection
- ▶ Sélectionner le type de **Marque de référence** souhaité :
 - **Aucune** : pas de signal de référence
 - **Une** : une seule marque de référence
 - **Codées / 1000** : un système de mesure à distances codées avec un espacement de 1000 graduations entre les marques de référence
 - **Codées / 2000** : un système de mesure à distances codées avec un espacement de 2000 graduations entre les marques de référence
- ▶ Appuyer sur la touche **Enter** pour valider la sélection
- ▶ Sélectionner le **Sens de comptage** souhaité :
 - **Négatif**
 - **Positif**

Lorsque le sens de comptage du système de mesure concorde avec le sens de comptage de l'opérateur, sélectionner **Positif**. Lorsqu'il ne concordent pas, sélectionner **Négatif**.

i Le **Sens de comptage** peut aussi être défini en déplaçant les axes dans le sens positif.

- ▶ Appuyer sur la touche **Enter** pour valider la sélection
 - ▶ Sélectionner **Marche** ou **Arrêt** au paramètre **Surveill. d'erreurs** pour activer/désactiver la surveillance des erreurs de comptage
 - ▶ Appuyer sur la touche **Enter** pour valider la sélection
 - ▶ Appuyer sur la touche **Enter** pour sauvegarder les modifications apportées aux paramètres d'**Régl. syst. de mes.** et revenir au menu **Paramétrer système**
- ou
- ▶ Appuyer sur la touche **C** pour annuler

8.3.3 Config. affichage

Les paramètres du menu **Config. affichage** servent à configurer la manière dont les informations relatives aux axes apparaissent à l'écran.

i La procédure de réglage est la même pour tous les axes affichés. La section ci-après décrit la configuration de l'affichage d'un axe. Répéter la procédure pour tous les axes affichés.

Pour configurer l'affichage d'un axe :

- ▶ Appuyer sur la softkey **Réglages**
- ▶ Ouvrir dans l'ordre :
 - **Paramétrer système**
 - **Config. affichage**
- ▶ Sélectionner l'affichage d'axe à configurer :
 - **Affichage 1**
 - **Affichage 2**
 - **Affichage 3**
- ▶ Les paramètres du menu **Config. affichage** apparaissent pour l'affichage d'axe sélectionné.
- ▶ Sélectionner la **Résolution écran** souhaitée

Les options de résolution de l'affichage varient selon le système de mesure connecté à l'appareil.

- ▶ Appuyer sur la touche **Enter** pour valider la sélection
- ▶ Sélectionner une **Désignation des axes** pour afficher l'axe ou **Arrêt** pour interrompre l'affichage de l'axe sélectionné :

■ Arrêt	■ W
■ X	■ A
■ Y	■ B
■ Z	■ C
■ U	■ S
■ V	
- ▶ Appuyer sur la touche **Enter** pour valider la sélection

- ▶ Sélectionner **Arrêt** ou **Marche** pour activer/désactiver un **Indice** zéro affiché à côté de la désignation d'axe
 - ▶ Appuyer sur la touche **Enter** pour valider la sélection
 - ▶ Sélectionner l'entrée de votre choix pour l'affichage de l'axe au paramètre **Entrée 1** :
 - **X1**
 - **X2**
 - **X3**
 - ▶ Appuyer sur la touche **Enter** pour valider la sélection
 - ▶ Sélectionner **+** ou **-** au paramètre **Couplage** pour coupler une deuxième entrée à la première :
 - **+**
 - **-**
 - **Arrêt**
 - ▶ Appuyer sur la touche **Enter** pour valider la sélection
 - ▶ Sélectionner l'entrée que vous souhaitez coupler à l'**Entrée 1** au paramètre **Entrée 2** :
 - **Non défini**
 - **X1**
 - **X2**
 - **X3**
 - ▶ Appuyer sur la touche **Enter** pour valider la sélection
 - ▶ Appuyer sur la touche **Enter** pour sauvegarder les modifications apportées aux paramètres du menu **Config. affichage** et revenir au menu **Paramétrer système**
- ou
- ▶ Appuyer sur la touche **C** pour annuler

8.3.4 Paramétrer compteur

Les paramètres de réglage de la visualisation de cotes servent à définir l'**Application**, les axes et les exigences de **Rappel position**.

Pour configurer la visualisation de cotes :

- ▶ Appuyer sur la softkey **Réglages**
- ▶ Ouvrir dans l'ordre :
 - **Paramétrer système**
 - **Paramétrer compteur**
- ▶ Sélectionner l'**Application**
 - **Fraisage**
 - **Tournage**
- ▶ Sélectionner le **Nombre d'axes** :
 - **1**
 - **2**
 - **3**
- ▶ Appuyer sur la touche **Enter** pour valider la sélection
- ▶ Sélectionner **Marche** ou **Arrêt** pour activer/désactiver **Rappel position**

Rappel position permet de sauvegarder la dernière position de chaque axe avant mise hors tension et d'afficher à nouveau cette position à la remise sous tension.



Tous les déplacements qui ont lieu pendant que l'appareil est hors tension sont perdus. Chaque fois que l'appareil est hors tension, il est recommandé de restaurer les points d'origine de la pièce en faisant appel à la procédure de franchissement des marques de référence.

Informations complémentaires : "Exploitation des marques de référence", Page 60

- ▶ Appuyer sur la touche **Enter** pour valider la sélection
 - ▶ Appuyer sur la touche **Enter** pour sauvegarder les modifications apportées au menu **Paramétrer compteur** et revenir au menu **Paramétrer système**
- ou
- ▶ Appuyer sur la touche **C** pour annuler

8.3.5 Diagnostics

La fonction **Diagnostics** permet de tester le clavier et l'écran d'affichage.

- ▶ Appuyer sur la softkey **Réglages**
- ▶ Ouvrir dans l'ordre :
 - **Paramétrer système**
 - **Diagnostics**

Test de clavier

Une image du clavier vous aide à voir chaque fois qu'une touche est appuyée ou relâchée.

Pour tester le clavier :

- ▶ Appuyer sur chaque touche que vous souhaitez tester
- ▶ Si la touche fonctionne correctement, elle passe au vert dans l'écran **Diagnostics** lorsqu'elle est actionnée, puis passe au gris lorsqu'elle est relâchée.
- ▶ Appuyer deux fois sur la touche **C** pour quitter le test du clavier

Test d'écran

Pour tester l'écran :

- ▶ Appuyer sur la touche **Enter** pour parcourir les différentes couleurs disponibles

8.3.6 Schéma de couleurs

Les paramètres de **Schéma de couleurs** servent à définir le **Mode couleur** de l'appareil. Sélectionner le **Mode couleur** qui permet la meilleure visibilité de l'écran compte tenu des conditions d'éclairage à votre poste de travail.

Pour sélectionner un schéma de couleur :

- ▶ Appuyer sur la softkey **Réglages**
- ▶ Ouvrir dans l'ordre :
 - **Paramétrer système**
 - **Schéma de couleurs**
- ▶ Pour sélectionner le **Mode couleur** :
 - **Jour** : le schéma de couleur est défini sur **Jour** et ne peut pas être sélectionné par l'utilisateur
 - **Nuit** : le schéma de couleur est défini sur **Nuit** et ne peut pas être sélectionné par l'utilisateur
 - **Personnalisable** : le mode couleur peut être sélectionné par l'utilisateur depuis le menu **Paramétrer tâche**
- ▶ Appuyer sur la touche **Enter** pour valider la sélection
- ▶ Appuyer sur la touche **Enter** pour sauvegarder les modifications apportées au **Schéma de couleurs** et revenir au menu **Paramétrer système**

ou

- ▶ Appuyer sur la touche **C** pour annuler

8.3.7 Paramètres d'usine

Les modifications apportées aux paramètres des menus **Paramétrer tâche** et **Paramétrer système** peuvent être réinitialisés aux paramètres d'usine. Tous les paramètres seront alors réinitialisés.

Informations complémentaires : "Paramètres", Page 133

Pour réinitialiser des paramètres aux paramètres d'usine :

- ▶ Appuyer sur la softkey **Réglages**
- ▶ Ouvrir dans l'ordre :
 - **Paramétrer système**
 - **Réglages d'usine**
 - **Réinit. des réglages**
- ▶ Utiliser la softkey **Oui/Non** et sélectionner **Oui**
- ▶ Appuyer sur la touche **Enter** pour lancer la réinitialisation des paramètres de l'appareil aux paramètres d'usine
- > Une fenêtre d'avertissement s'affiche pour confirmer la réinitialisation.
- ▶ Appuyer sur la touche **Enter** par réinitialiser les paramètres aux paramètres d'usine

L'appareil est sur le point de redémarrer.

ou

- ▶ Appuyer sur la touche **C** pour annuler la réinitialisation

8.3.8 Comp. d'erreurs

La distance parcourue par un outil de coupe et mesurée par un système de mesure peut, dans certains cas, différer de la distance effectivement parcourue par cet outil. Cela peut se produire en cas d'erreur du pas de vis, ou encore d'erreur de flexion ou de basculement des axes. Ces erreurs peuvent être déterminées à l'aide d'un système de mesure de référence, un cale-étalon par exemple.

L'appareil permet de compenser des erreurs linéaires et chaque axe peut être programmé séparément avec la valeur de correction appropriée.



La fonction de compensation des erreurs est disponible uniquement si vous utilisez des systèmes de mesure linéaires.



La procédure de réglage est la même pour tous les axes. La section ci-après décrit la configuration pour un axe. Répéter la procédure pour tous les axes

Configurer une compensation d'erreur linéaire

Si les résultats d'une comparaison avec un étalon de référence révèlent une déviation linéaire sur toute la longueur de mesure, il est possible d'appliquer une compensation d'erreur linéaire (LEC - Linear Error Compensation). Dans ce cas, l'erreur peut être corrigée en calculant un facteur de correction.

Pour calculer le facteur de correction, utiliser cette formule :

Facteur de correction **LEC = ((S - M) / M) x 10⁶ ppm** avec :

S = longueur mesurée avec un étalon de référence

M = longueur mesurée avec le système de mesure de l'axe

Exemple :

Si la longueur de l'étalon utilisé est de 500 mm et que la longueur mesurée le long de l'axe X est de 499.95, alors la LEC sera de 100 parties par million (ppm) pour l'axe X.

LEC = ((500 - 499.95) / 499.95) x 10⁶ ppm = 100 ppm (arrondi au nombre entier le plus proche).

Pour configurer la compensation d'erreur linéaire (LEC) :

- ▶ Appuyer sur la softkey **Réglages**
 - ▶ Ouvrir dans l'ordre :
 - **Paramétrer système**
 - **Comp. d'erreurs**
 - ▶ Sélectionner l'entrée que vous souhaitez configurer :
 - **X1**
 - **X2**
 - **X3**
 - ▶ Entrer le facteur de compensation avec le pavé numérique
 - ▶ Répéter ces étapes pour chacun des axes que vous souhaitez configurer
 - ▶ Appuyer sur la touche **Enter** pour sauvegarder les modifications apportées aux paramètres d'**Comp. d'erreurs** et revenir au menu **Paramétrer système**
- ou
- ▶ Appuyer sur la touche **C** pour annuler

Configurer automatiquement la LEC

Le facteur de correction peut être calculé automatiquement à l'aide d'un cale-étalon standard.

Pour configurer automatiquement la compensation d'erreur linéaire (LEC) :

- ▶ Appuyer sur la softkey **Réglages**
- ▶ Ouvrir dans l'ordre :
 - **Paramétrer système**
 - **Comp. d'erreurs**
- ▶ Sélectionner l'entrée que vous souhaitez configurer :
 - **X1**
 - **X2**
 - **X3**
- ▶ Sélectionner **Linéaire** pour configurer la compensation d'erreur linéaire pour cette entrée
- ▶ Appuyer sur la touche **Enter** pour valider la sélection
- ▶ Appuyer sur la softkey **Calcul auto.** pour lancer l'apprentissage du facteur LEC
- ▶ Palper une arête de l'étalon de référence avec l'outil
- ▶ Appuyer sur la softkey **Mémo. arête 1**
- ▶ Palper l'arête opposée de l'étalon de référence avec l'outil
- ▶ Appuyer sur la softkey **Mémo. arête 2**
- ▶ Entrer la longueur de l'étalon dans le champ **Valeur effective**
- ▶ Appuyer sur la touche **Enter** pour confirmer la valeur saisie
- ▶ Répéter ces étapes pour chacun des axes que vous souhaitez configurer avec une compensation d'erreur linéaire
- ▶ Appuyer sur la touche **Enter** pour sauvegarder les modifications apportées aux paramètres d'**Comp. d'erreurs** et revenir au menu **Paramétrer système**

ou

- ▶ Appuyer sur la touche **C** pour annuler

Configurer une LEC segmentée

La LEC segmentée doit être utilisée dans le cas où les résultats de la comparaison révèlent une déviation alternante ou fluctuante. Les valeurs de correction requises sont calculées et entrées dans un tableau. Le appareil peut gérer jusqu'à 200 points de correction par axe. La valeur de l'erreur entre deux points de correction adjacents est calculée par interpolation linéaire.



La LEC segmentée est uniquement disponible pour des règles dotées de marques de référence. Si une LEC segmentée est définie, aucune compensation d'erreur ne sera appliquée tant que les marques de référence n'auront pas été franchies.

Définir une LEC segmentée

Le système de mesure possède son propre sens de comptage. Il se peut que ce sens de comptage ne corresponde pas au sens de comptage défini par l'utilisateur, mais il sert uniquement à déterminer les valeurs de correction segmentée LEC.



Les systèmes de mesure à une seule marque de référence doivent chaque fois franchir la même marque de référence, chaque fois que l'appareil est mis sous tension.

Pour définir le sens de comptage d'un système de mesure pour un axe donné, procédez comme suit :

- ▶ Appuyer sur la softkey **Réglages**
- ▶ Ouvrir dans l'ordre :
 - **Paramétrer système**
 - **Régl. syst. de mes.**
- ▶ Sélectionner l'entrée que vous souhaitez configurer :
 - **X1**
 - **X2**
 - **X3**
- ▶ Sélectionner le **Sens de comptage**
- ▶ Appuyer sur la softkey **Positif/Négatif** et sélectionner **Positif**
- ▶ Appuyer sur la touche **Enter** pour confirmer la valeur saisie
- ▶ Appuyer sur la touche **Enter** pour sauvegarder les modifications des paramètres
- ▶ Appuyer trois fois sur la touche **C** pour revenir à l'écran principal
- ▶ Déplacer l'axe sur lequel se trouve le système de mesure et noter le sens du mouvement qui correspond au sens positif
- ▶ Le sens de comptage propre au système de mesure est maintenant défini.

Commencer un tableau de LEC segmentée

Pour lancer un tableau de LEC segmentée :

- ▶ Appuyer sur la softkey **Réglages**
- ▶ Ouvrir dans l'ordre :
 - **Paramétrer système**
 - **Comp. d'erreurs**
- ▶ Sélectionner l'entrée que vous souhaitez configurer :
 - **X1**
 - **X2**
 - **X3**
- ▶ Sélectionner **Segmentée** pour configurer la LEC segmentée pour cette entrée
- ▶ Appuyer sur la touche **Enter** pour valider la sélection
- ▶ Appuyer sur la softkey **Créer tableau** pour commencer à créer le tableau

Tous les points de correction (jusqu'à 200) sont placés à la même distance en partant du point initial.

- ▶ Entrer le **Nombre de points**
- ▶ Appuyer sur la touche **fléchée Bas**
- ▶ Entrer le **Espace entre points**
- ▶ Appuyer sur la touche **fléchée Bas**

Le point initial est mesuré à partir du point de référence du système de mesure.

Si cette distance est connue :

- ▶ Entrer la distance au **Point de départ**

ou

Si cette distance n'est pas connue :

- ▶ Effectuer un déplacement jusqu'au point de départ
- ▶ Appuyer sur la softkey **Mémoriser**
- ▶ Appuyer sur la touche **Enter** pour confirmer les valeurs saisies
- ▶ Un avertissement s'affiche pour vous informer la création d'un nouveau tableau effacera tous les points d'erreurs existants.
- ▶ Appuyer sur la touche **Enter** pour sauvegarder le tableau et revenir au menu de **Comp. d'erreurs**
- ▶ Répéter ces étapes pour chacun des axes pour lesquels vous souhaitez créer un tableau de LEC segmentée

Configurer un tableau de LEC segmentée

- ▶ Appuyer sur la softkey **Editer tableau** pour visualiser les entrées du tableau
- ▶ Appuyer sur les touches fléchées **Haut** et **Bas** ou utiliser les touches **numériques** pour effectuer un déplacement au point de correction à ajouter ou modifier
- ▶ Appuyer sur la touche **Flèche Droite**
- ▶ Entrer l'écart connu à ce point
- ▶ Appuyer sur la touche **Enter**
- ▶ Répéter ces étapes pour chacun des points nécessitant un point de correction
- ▶ Appuyer sur la touche **Enter** pour quitter le tableau et revenir au menu **Comp. d'erreurs**

8.3.9 Compensation du jeu à l'inversion

Si vous utilisez un système de mesure angulaire avec une vis mère, un changement de sens de la table peut entraîner une erreur dans la position affichée en raison de la conception de l'entraînement par la vis mère. Cette erreur est appelée "erreur de jeu à l'inversion". Elle peut être corrigée en entrant dans CORR.JEU D'INVERSION la valeur du jeu à l'inversion au niveau de la vis mère.

Si le système de mesure angulaire est en avance sur la table (valeur affichée supérieure à la position réelle de la table), on parle alors de "jeu à l'inversion positif". La valeur de correction saisie doit être la valeur positive de l'erreur.

La compensation du jeu à l'inversion ne peut pas être égale à 0.000.

Pour préciser la compensation du jeu à l'inversion :

- ▶ Appuyer sur la softkey **Réglages**
- ▶ Ouvrir dans l'ordre :
 - **Paramétrer système**
 - **Comp. jeu à l'inv.**
- ▶ Sélectionner l'entrée que vous souhaitez configurer :
 - **X1**
 - **X2**
 - **X3**
- ▶ Appuyer sur la softkey **On/Off** et sélectionner **On**
- ▶ Entrer la valeur de compensation du jeu à l'inversion
- ▶ Répéter ces étapes pour tous les axes pour lesquels une compensation du jeu à l'inversion est nécessaire
- ▶ Appuyer sur la touche **Enter** pour sauvegarder les valeurs du jeu à l'inversion et revenir au menu **Paramétrer système**

ou

- ▶ Appuyer sur la touche **C** pour annuler

8.4 Configuration de la tâche

Le menu **Paramétrer tâche** sert à définir des exigences d'usinage spécifiques pour chaque tâche.

8.4.1 Unités

Les paramètres du menu **Unités** servent à définir les unités et le format d'affichage privilégiés. Vous pouvez également sélectionner l'unité de mesure en appuyant sur la touche **Inch/mm** dans l'un des modes de fonctionnement.

Pour définir l'unité de mesure :

- ▶ Appuyer sur la softkey **Réglages**
- ▶ Ouvrir dans l'ordre :
 - **Paramétrer tâche**
 - **Unités**
- ▶ Sélectionner les unités de mesure **Linéaire** :
 - **pouces**
 - **mm**
- ▶ Appuyer sur la touche **Enter** pour valider la sélection
- ▶ Sélectionner les unités de mesure **Angle** :
 - **Valeur décimale**
 - **Radian**
 - **DMS**: Degrés, minutes, secondes
- ▶ Appuyer sur la touche **Enter** pour valider la sélection
- ▶ Appuyer sur la touche **Enter** pour sauvegarder les modifications apportées aux paramètres d'**Unités** et revenir au menu **Paramétrer tâche**

ou

- ▶ Appuyer sur la touche **C** pour annuler

8.4.2 Facteur d'échelle

Le **Facteur d'échelle** est utilisé pour agrandir ou réduire la taille d'une pièce. Un facteur d'échelle de 1.0 crée une pièce aux dimensions exactes, telles que représentée sur le plan. Un facteur d'échelle > 1 agrandit la taille de la pièce, tandis qu'un facteur d'échelle < 1 réduit la taille de la pièce.



La plage de réglage du **Facteur d'échelle** est de ± 0.100 à 100.000.

Ces paramètres de configuration sont conservés même après une mise hors tension.

Si le **Facteur d'échelle** a une valeur différente de 1, le symbole de mise à l'échelle sera visible sur l'affichage dans axes ∇ .

Pour définir un **Facteur d'échelle** :

- ▶ Appuyer sur la softkey **Réglages**
- ▶ Ouvrir dans l'ordre :
 - **Paramétrer tâche**
 - **Facteur d'échelle**
- ▶ Sélectionner l'axe à configurer
- ▶ Appuyer sur la softkey **On/Off** et sélectionner **Marche**
- ▶ Entrer la valeur du **Facteur d'échelle**
- ▶ Répéter ces étapes pour tous les axes qui nécessitent un **Facteur d'échelle**
- ▶ Appuyer sur la touche **Enter** pour sauvegarder les valeurs et revenir au menu **Paramétrer tâche**

ou

- ▶ Appuyer sur la touche **C** pour annuler

Mettre une pièce en miroir

Un **Facteur d'échelle** de -1.00 génèrera une image miroir de la pièce. Il est possible de mettre en miroir une pièce et de la mettre à l'échelle en même temps.

8.4.3 Axes au diamètre

Les paramètres du menu **Axes au diamètre** servent à définir les axes qui peuvent afficher des valeurs de rayon ou de diamètre.

Pour configurer l'affichage des valeurs de rayon ou de diamètre :

- ▶ Appuyer sur la softkey **Réglages**
- ▶ Ouvrir dans l'ordre :
 - **Paramétrer tâche**
 - **Axes au diamètre**
- ▶ Sélectionner l'axe que vous souhaitez configurer
- ▶ Appuyer sur la softkey **On/Off** et sélectionner **Marche** pour activer l'affichage des valeurs de rayon ou de diamètre pour l'axe sélectionné
- ▶ Répéter ces étapes pour chacun des axes à activer
- ▶ Appuyer sur la touche **Enter** pour sauvegarder les modifications apportées aux paramètres du menu **Axes au diamètre** et revenir au menu **Paramétrer tâche**

ou

- ▶ Appuyer sur la touche **C** pour annuler

8.4.4 Aide graphique de positionnement

Les aides graphiques de positionnement s'affichent en dessous de chaque axes en mode Chemin restant (Inc). Chaque axe possède sa propre plage réglable.

Informations complémentaires : "Aide graphique de positionnement", Page 56

Pour configurer des paramètres d'aide graphique de positionnement :

- ▶ Appuyer sur la softkey **Réglages**
- ▶ Ouvrir dans l'ordre :
 - **Paramétrer tâche**
 - **Aide graphique pos.**
- ▶ Sélectionner l'axe que vous souhaitez configurer

La plage de réglage par défaut est 5.000 mm.

- ▶ Appuyer sur la softkey **On/Off** pour sélectionner **On** et utiliser la plage de réglage par défaut

ou

- ▶ Entrer une plage de réglage avec le pavé numérique
- ▶ Répéter cette procédure pour chacun des axes que vous souhaitez configurer
- ▶ Appuyer sur la touche **Enter** pour sauvegarder les modifications apportées aux paramètres d'**Aide graphique pos.** et revenir au menu **Paramétrer tâche**

ou

- ▶ Appuyer sur la touche **C** pour annuler

8.4.5 Réglage barre d'état

La barre d'état est la barre segmentée qui se trouve d'un côté de l'écran et qui indique le **Point d'origine**, l'**Outil**, l'**Avance**, le **Chronomètre**, l'**Unité**, l'état du mode de fonctionnement, le paramètre **Init./R.A.Z.** actuels et l'**Utilisateur actuel**.

Pour configurer les paramètres de la barre d'état :

- ▶ Appuyer sur la softkey **Réglages**
- ▶ Ouvrir dans l'ordre :
 - **Paramétrer tâche**
 - **Réglage barre d'état**
- ▶ Sélectionner un paramètre
- ▶ Appuyer sur la softkey **On/Off** pour activer/désactiver l'affichage de l'option sélectionnée dans la barre d'état
- ▶ Répéter cette procédure pour chacune des options que vous souhaitez activer/désactiver
- ▶ Appuyer sur la touche **Enter** pour sauvegarder les modifications apportées aux paramètres d'**Réglage barre d'état** et revenir au menu **Paramétrer tâche**

ou

- ▶ Appuyer sur la touche **C** pour annuler

8.4.6 Chronomètre

Le **Chronomètre** indique les heures, minutes et secondes de temps écoulé. L'horloge commence à 00:00:00.

Le **Chronomètre** peut aussi être commandé depuis l'écran d'affichage des positions, à l'aide du pavé numérique.

Informations complémentaires : "Chronomètre", Page 57

Accéder aux commandes du Chronomètre

Pour accéder aux commandes :

- ▶ Appuyer sur la softkey **Réglages**
- ▶ Ouvrir dans l'ordre :
 - **Paramétrer tâche**
 - **Chronomètre**

Lancer et arrêter le Chronomètre

Pour lancer ou arrêter le **Chronomètre** :

- ▶ Appuyer sur la softkey **Start/Stop** pour lancer ou arrêter le **Chronomètre**
- > Le champ **Temps écoulé** indique le temps total cumulé.

Réinitialiser le chronomètre

Pour réinitialiser le **Chronomètre** :

- ▶ Appuyer sur la softkey **Réinitialiser** pour réinitialiser le temps du chronomètre

8.4.7 Réglages affichage

Les paramètres du menu **Réglages affichage** servent à régler l'apparence de l'affichage.

Pour configurer les **Réglages affichage** :

- ▶ Appuyer sur la softkey **Réglages**
- ▶ Ouvrir dans l'ordre :
 - **Paramétrer tâche**
 - **Réglages affichage**
- ▶ Appuyer sur la touche fléchée **Gauche** ou **Droite** pour régler le niveau de **Brightness** de l'affichage

La clarté de l'affichage peut elle aussi être ajustée à l'aide des touches fléchées **Haut** et **Bas**, quel que soit le mode de fonctionnement.

- ▶ Sélectionner le temps en minutes pendant lequel l'affichage doit rester inactif avant que l'**Ecran de veille (min)** ne s'active et que l'écran s'éteigne :
 - **Arrêt**
 - **10**
 - **30**
- ▶ Appuyer sur la touche **Enter** pour valider la sélection
- ▶ Appuyer sur la softkey **Jour/Nuit** pour sélectionner le **Mode couleur** de votre choix :
 - **Nuit**
 - **Jour**
- ▶ Sélectionner la manière dont l'axe en mouvement doit être affiché :
 - **Normal** : Tous les axes sont affichés normalement.
 - **Zoom dynamique** : L'axe en mouvement est affiché en caractères plus grands que les autres axes qui ne sont pas en mouvement.
 - **Surlignage** : En mode **Jour**, les axes en mouvement s'affichent en noir, tandis que les axes immobiles s'affichent en gris. En mode **Nuit**, les axes en mouvement s'affichent en blanc, tandis que les axes immobiles s'affichent en gris.



Si **Zoom dynamique** ou **Surlignage** est sélectionné, il est possible de basculer entre ON et OFF depuis l'écran d'affichage des positions.

Pour modifier la fonction :

- ▶ Appuyer sur la touche **+/-**

- ▶ Appuyer sur la touche **Enter** pour valider la sélection

L'intitulé des axes peut figurer à gauche ou à droite. Si l'intitulé des axes se trouve à gauche, les touches d'axes gauches seront celles utilisées pour la commande.

Si l'intitulé des axes se trouve à droite, les touches d'axes droits seront celles utilisées pour la commande.

- ▶ Appuyer sur la softkey **Gauche/Droite** pour sélectionner la **Pos. du nom d'axe**
- ▶ Appuyer sur la touche **enter** pour sauvegarder les paramètres de **Réglages affichage** et revenir au menu **Paramétrer tâche**

ou

- ▶ Appuyer sur la touche **C** pour annuler

8.4.8 Information système

L'écran d'**Information système** fournit des informations sur l'appareil et le logiciel.

Informations disponibles :

- **Nom du produit**
- **ID du produit**
- **Numéro de série**
- **Version du logiciel**
- **Version Bootloader**
- **Version FPGA**
- **ID de la platine**

Pour accéder aux **Information système** :

- ▶ Appuyer sur la softkey **Réglages**
- ▶ Ouvrir dans l'ordre :
 - **Paramétrer tâche**
 - **Information système**
- ▶ Appuyer sur la touche **Enter**
- ▶ L'écran **Information système** s'affiche.
- ▶ Appuyer sur la touche **C** pour quitter l'**Information système**

8.4.9 Langue

Le paramètre **Langue** permet de sélectionner la langue de l'interface utilisateur. La langue sélectionnée par défaut est l'anglais.

Pour modifier la langue :

- ▶ Appuyer sur la softkey **Réglages**
- ▶ Ouvrir dans l'ordre :
 - **Paramétrer tâche**
 - **Langue**
- ▶ Sélectionner la langue souhaitée
- ▶ Appuyer sur la touche **Enter** pour valider la sélection
- ▶ Appuyer sur la touche **Enter** pour sauvegarder la modification apportée au paramètre du menu **Langue** et revenir au menu **Paramétrer tâche**

ou

- ▶ Appuyer sur la touche **C** pour annuler

9

**Fonctions
spécifiques au
fraisage**

9.1 Informations générales

Ce chapitre décrit les utilisations et fonctions spécifiques aux opérations de fraisage.

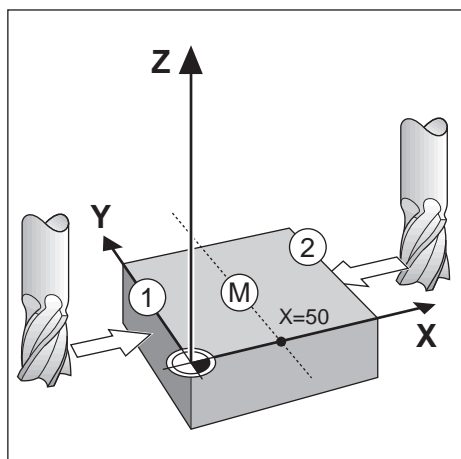
i Assurez-vous d'avoir lu et compris le contenu du chapitre "Opération de base" avant de procéder aux actions décrites dans le présent chapitre
Informations complémentaires : "Opération de base", Page 51

9.2 Softkey 1/2

La softkey **1/2** est disponible si le produit est utilisé pour des applications de fraisage et s'il est utilisé pour déterminer la ligne médiane (ou le point médian) entre deux positions, le long d'un axe sélectionné pour une pièce. Ceci peut être effectué soit en mode Valeur effective, soit en mode Chemin restant.

i Cette fonction modifie la position des points d'origine en mode Valeur effective.

Exemple : Trouver le centre le long d'un axe donné



Dimension de X : X = 100 mm

Centre : 50 mm

Pour trouver le centre :

- ▶ Amener l'outil au premier point

La softkey **Init./R.A.Z.** doit être réglée sur **R.A.Z.**.

- ▶ Appuyer sur la touche d'**axe X**
- ▶ Amener l'outil au deuxième point
- ▶ Appuyer sur la softkey **1/2**
- ▶ Appuyer sur la touche d'**axe X**
- ▶ Déplacer l'outil jusqu'à atteindre la valeur zéro
- > Il s'agit de la position du centre.

9.3 Tableau d'outils

Le **Tableau d'outils** permet de conserver des informations relatives au décalage de diamètre et de longueur pour les outils.

Le **Tableau d'outils** peut sauvegarder des informations pour un maximum de 16 outils.



Ouvrir le Tableau d'outils

Pour ouvrir le **Tableau d'outils** :

- ▶ Appuyer sur la softkey **Outil**

Sélectionner un Outil

Pour sélectionner un **Outil** :

- ▶ Utiliser la touche fléchée **Haut** ou **bas** pour marquer un outil
- ou
- ▶ Entrer le numéro de l'outil avec le pavé numérique
- ▶ Appuyer sur la touche **Flèche Droite**
- ou
- ▶ Appuyer sur la touche **Enter**
- > Le formulaire correspondant à l'outil sélectionné s'affiche.

9.3.1 Softkeys

Les softkeys suivantes sont disponibles dans le formulaire du **Tableau d'outils** ou dans le formulaire de données de l'outil individuel :

Softkey	Fonction
Axe d'outil	Appuyer sur la softkey Axe d'outil pour commuter les axes et sélectionner l'axe qui sera affecté par l'offset de longueur de l'outil. Les valeurs de diamètre de l'outil seront ensuite utilisées pour l'offset des deux autres axes.
Mémoriser	Appuyer sur la softkey Mémoriser pour entrer automatiquement la longueur de l'offset de l'outil. Cette touche est uniquement disponible dans le champ Longueur .
Supprimer	Appuyer sur la softkey Supprimer pour supprimer un outil du tableau
Utiliser	Appuyer sur la softkey Utiliser pour sélectionner l'outil surligné dans le tableau
Aide	Appuyer sur la softkey Aide pour accéder à l'aide spécifique au Tableau d'outils

9.3.2 Importation et exportation

Un **Tableau d'outils** peut être importé depuis un fichier existant ou exporter à des fins de sauvegarde, en vue d'une future utilisation.

Informations complémentaires : "Tableau d'outils", Page 71

9.3.3 Compensation d'outil

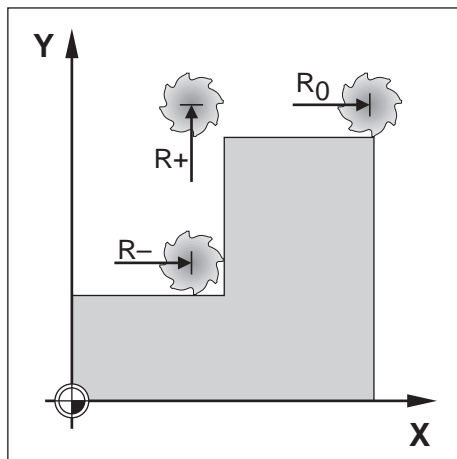
Une compensation d'outil vous permet d'entrer directement les dimensions d'une pièce, telles qu'elles figurent sur le dessin.

Compensation de rayon

Une compensation du rayon de l'outil est calculée sur la base de la valeur saisie dans le champ **Diamètre** du formulaire **Outil**.

R représente le rayon d'outil. La distance restant à parcourir affichée est automatiquement rallongé (**R+**) ou raccourcie (**R-**) de la valeur du rayon de l'outil.

Informations complémentaires : "Prédéfinition d'une position cible", Page 102



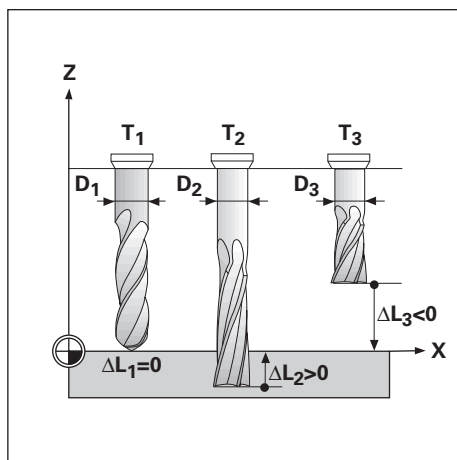
Décalage de la longueur

Le décalage (offset) de la longueur d'outil est calculé sur la base de la valeur entrée dans le champ **Longueur** du formulaire **Outil**. Soit le décalage de longueur est renseigné comme valeur connue, soit il est obtenu par apprentissage de l'offset sur l'appareil.

Informations complémentaires : "Saisie des données d'outil", Page 96

Longueur de l'outil correspond à la différence de longueur ΔL entre l'outil et l'outil de référence. La différence de longueur est indiquée par le symbole " Δ ". L'outil de référence est identifié par T1.

- Si l'outil est **plus long** que l'outil de référence : $\Delta L > 0$ (+)
- Si l'outil est **plus petit** que l'outil de référence : $\Delta L < 0$ (-)



9.3.4 Saisie des données d'outil

Outil (1)		Position	
Diamètre	4,500	X	0,000
Longueur	0,000	Y	0,000
Unités	mm	Z	0,000
Type	Fraise plate		

Initialiser

Aide

Pour entrer des données dans un formulaire d'**Outil** :

- ▶ Appuyer sur la softkey **Outil**
 - ▶ Utiliser la touche fléchée **Haut** ou **Bas** pour surligner l'outil de votre choix
- ou
- ▶ Entrer le numéro de l'outil avec le pavé numérique
 - ▶ Appuyer sur la touche **Enter**.
- > Le formulaire **Outil** de l'outil sélectionné s'affiche.
- ▶ Entrer le **Diamètre** de l'outil
 - ▶ Entrer la **Longueur** de l'outil
- ou
- ▶ Appuyer sur la softkey **Mémoriser** et suivre la procédure décrite dans ce chapitre pour l'**apprentissage de l'offset de longueur**
 - ▶ Sélectionner l'outil **Unités**
 - **pouces**
 - **mm**
 - ▶ Sélectionner le **Type** d'outil

■ Non défini	■ Fraise chanfr.	■ Alésoir
■ Fraise boule	■ Foret	■ Fraise ébauche
■ Tête d'alésage	■ Pointe à graver	■ Fr cyl 2tailles
■ Outil rainurer	■ Fraise plate	■ Fraise spéciale
■ Fraise carbure	■ Fraise à plaq.	■ Taraud
■ Fraise à lamer	■ Foret à centrer	
- ▶ Appuyer sur la touche **Enter** pour sauvegarder les modifications apportées à l'outil et revenir au **Tableau d'outils**

Apprentissage de l'offset de longueur

Il est également possible de laisser l'appareil déterminer lui-même un offset. Cette méthode implique un palpage de l'extrémité de l'outil sur une surface de référence commune. C'est l'appareil qui permet de déterminer l'écart de longueur de chaque outil.



Seules les données des outils paramétrés à l'aide de la même surface de référence peuvent être modifiées sans avoir besoin de réinitialiser le point d'origine.



Si le tableau d'outils contient déjà des outils dont la longueur a été déterminée, la surface de référence doit d'abord être déterminée en utilisant l'un d'eux. Dans le cas contraire, vous ne pourrez pas passer des nouveaux outils aux outils existants sans déterminer à nouveau le point d'origine. Avant d'ajouter de nouveaux outils, sélectionnez l'un des outils du tableau d'outils. Mettez l'outil au contact d'une surface de référence et définissez le point d'origine à 0.

Pour procéder à l'apprentissage de l'**Offset de longueur** :

- ▶ Déplacer l'outil jusqu'à ce que sa pointe entre en contact avec la surface de référence
- ▶ Appuyer sur la softkey **Mémoriser**
- ▶ L'appareil calcule alors l'offset par rapport à la surface de référence.
- ▶ Répéter cette procédure pour chaque outil supplémentaire en utilisant la même surface de référence

9.3.5 Sélectionner un outil

Avant de commencer à usiner, sélectionner l'outil que vous souhaitez utiliser dans le **Tableau d'outils**. Si vous travaillez avec la fonction de correction d'outil, l'appareil tient compte des données d'outil enregistrées.

Pour sélectionner un outil :

- ▶ Appuyer sur la softkey **Outil**
- ▶ Utiliser les touches fléchées **Haut** ou **Bas** pour surligner l'outil de votre choix
- ▶ Appuyer sur la softkey **Utiliser**
- ▶ Vérifier dans la barre d'état que le bon outil a été sélectionné

9.4 Définition d'un point d'origine

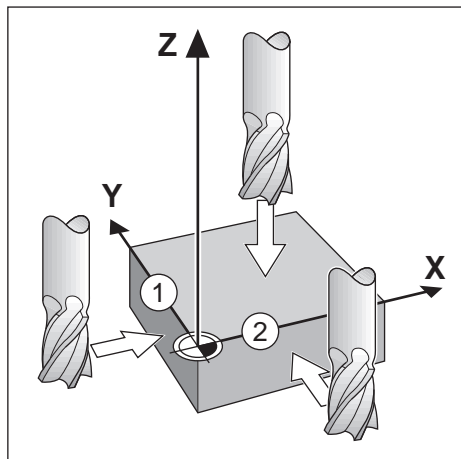
Les points d'origine définis permettent d'établir le rapport entre les positions des axes et les valeurs affichées.

La façon la plus simple de définir des points d'origine est d'utiliser la fonction de palpage lorsque vous palpez la pièce avec l'arête d'un outil.

Les points d'origine peuvent également être définis en palpant les arêtes de la pièce, l'une après l'autre, à l'aide d'un outil, et en saisissant manuellement des positions de l'outil comme points d'origine.

Le tableau de points d'origine peut contenir jusqu'à 10 points d'origine. Dans la plupart des cas, cela vous évitera de devoir calculer le déplacement des axes alors que vous travaillez avec des dessins de pièces complexes qui contiennent plusieurs points d'origine.

9.4.1 Définition du point d'origine d'une pièce sans fonction de palpation



Point zéro		Position	
0			
1	Numéro zéro	0	X
V: 0	X	1.500	Y
0:00	Y	1.500	Z
mm	Z	0.000	
Initialiser	Entrer sur la nouvelle position effective de l'outil ou appuyer sur Palpage.		
1			

Echantillon Calculateur Aide

- Axes utilisés dans cet exemple : X - Y - Z

Pour définir un point d'origine sans fonction de palpation :

- ▶ Appuyer sur la softkey **Pt d'origine**
- ▶ Entrer le **N° pt d'origine**
- ▶ Mettre le champ de l'axe X en surbrillance
- ▶ Palper la pièce au niveau de l'arête **1**
- ▶ Entrer la position du centre de l'outil (X = 1,5 mm)
- ▶ Mettre le champ de l'axe Y en surbrillance
- ▶ Palper la pièce au niveau de l'arête **2**
- ▶ Entrer la position du centre de l'outil (Y = 1,5 mm)
- ▶ Mettre le champ de l'axe Z en surbrillance
- ▶ Palper la surface de la pièce
- ▶ Entrer la position de la pointe de l'outil (Z = 0 mm) pour la coordonnée Z du point d'origine
- ▶ Appuyer sur la touche **Enter**

9.4.2 Palpage avec un outil

Il est possible d'utiliser un outil ou un détecteur d'arête non électrique pour définir des points d'origine.

Les fonctions de palpation suivantes sont disponibles :

- Arête de la pièce comme point d'origine : Softkey **Arête**
- Ligne médiane entre deux arêtes de la pièce : Softkey **Ligne médiane**
- Centre d'un trou ou d'un cylindre : Softkey **Centre de cercle**

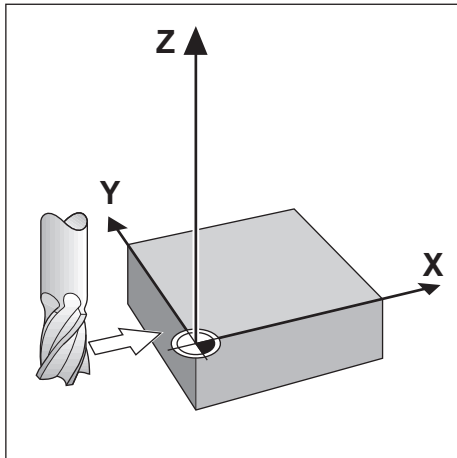
Pour toutes les fonctions de palpation, l'appareil tient compte du diamètre de la pointe de l'outil actuel.

Annulation d'une fonction de palpation

Pour annuler une fonction de palpation alors que celle-ci est active :

- ▶ Appuyer sur la touche **C**

Palper une Arête avec un outil



Point zéro		Position	
0			
1	Numéro zéro	0	X
V: 0	X		Y
0:00	Y		Z
mm	Z		
	Sélectionner une fonction de palpé.		
Initialiser			
1			
Arête		Ligne médiane	
Centre du cercle		Aide	

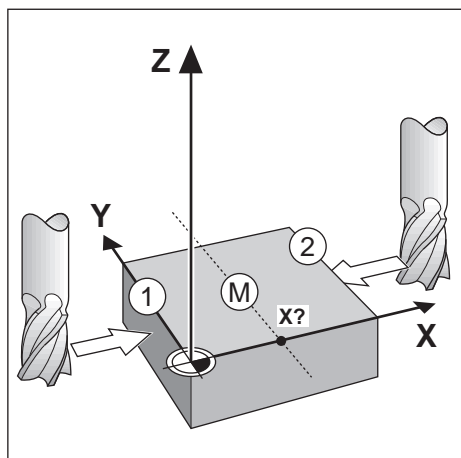
Pour palper une arête avec un outil :

- ▶ Définir l'outil qui sera utilisé pour définir le point d'origine comme outil actif
- ▶ Appuyer sur la softkey **Pt d'origine**
- ▶ Entrer le **N° pt d'origine**
- ▶ Mettre le champ de l'axe **X** en surbrillance
- ▶ Appuyer sur la softkey **Palper**
- ▶ Appuyer sur la softkey **Arête**
- ▶ Palper l'arête de la pièce
- ▶ Appuyer sur la softkey **Mémoriser**

La softkey **Mémoriser** est utile pour déterminer des données d'outil par palpé de la pièce, en absence d'un détecteur d'arête avec retour d'information. Pour éviter de perdre la valeur de position une fois que l'outil s'est retiré, appuyer sur la softkey **Mémoriser**. Cela permettra de sauvegarder la valeur alors que l'outil est en contact avec l'arête de la pièce. La position de l'arête palpée tiendra compte du diamètre de l'outil utilisé (T:1, 2...), ainsi que de la dernière direction empruntée par l'outil avant d'appuyer sur la softkey **Mémoriser**.

- ▶ Retirer l'outil de la pièce
- ▶ Entrer la position de l'arête de la pièce
- ▶ Appuyer sur la touche **Enter**

Palper une Ligne médiane avec un outil

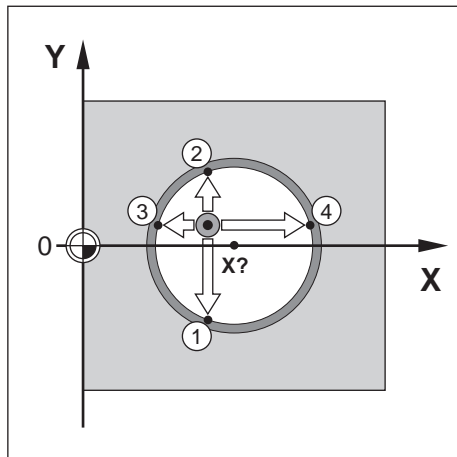


Point zéro		Position		
1	Numéro zéro	0	X	0.000
V: 0	X		Y	0.000
0:00	Y		Z	0.000
mm	Z			
Approcher la première arête et appuyer sur Mémoriser.				
Initialiser				
1				
		Remarque		Aide

Pour palper une ligne médiane avec un outil :

- ▶ Définir l'outil qui sera utilisé pour définir le point d'origine comme outil actif
- ▶ Appuyer sur la softkey **Pt d'origine**
- ▶ Entrer le **N° pt d'origine**
- ▶ Mettre le champ de l'axe **X** en surbrillance
- ▶ Appuyer sur la softkey **Palper**
- ▶ Appuyer sur la softkey **Ligne médiane**
- ▶ Palper la première arête de la pièce : **1**
- ▶ Appuyer sur la softkey **Mémoriser**
- ▶ Palper la deuxième arête de la pièce : **2**
- ▶ Appuyer sur la softkey **Mémoriser**
- > Le point d'origine est défini à 0.000 et la distance entre les arêtes s'affiche.
- ▶ Retirer l'outil de la pièce
- ▶ Entrer la position de la ligne centrale de la pièce
- ▶ Appuyer sur la touche **Enter**

Palpage d'un Centre de cercle avec un outil



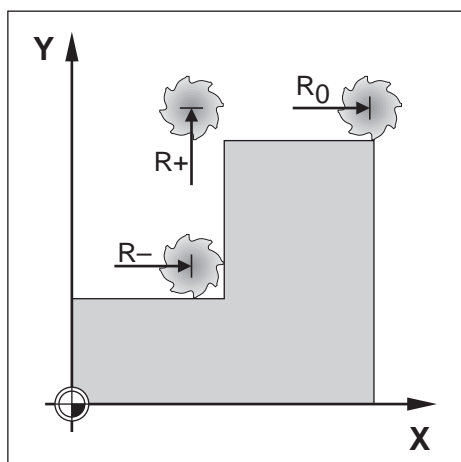
Pour palper un **Centre de cercle** avec un outil :

- ▶ Définir l'outil qui sera utilisé pour définir le point d'origine comme outil actif
- ▶ Appuyer sur la softkey **Pt d'origine**
- ▶ Entrer le **N° pt d'origine**
- ▶ Mettre le champ de l'axe **X** en surbrillance
- ▶ Appuyer sur la softkey **Palper**
- ▶ Appuyer sur la softkey **Centre de cercle**
- ▶ Palper la première arête de la pièce : **1**
- ▶ Appuyer sur la softkey **Mémoriser**
- ▶ Palper la deuxième arête de la pièce : **2**
- ▶ Appuyer sur la softkey **Mémoriser**
- ▶ Palper la troisième arête de la pièce : **3**
- ▶ Appuyer sur la softkey **Mémoriser**
- ▶ Palper la quatrième arête de la pièce : **4**
- ▶ Appuyer sur la softkey **Mémoriser**
- > Les points d'origine des axes **X** et **Y** sont définis à 0.000 et le diamètre du cercle s'affiche.
- ▶ Retirer l'outil de la pièce
- ▶ Entrer la position des axes **X** et **Y** pour le centre du cercle
- ▶ Appuyer sur la touche **Enter**

9.5 Prédéfinition d'une position cible

La fonction **Définir une valeur** vous permet d'indiquer la position nominale (cible) du déplacement suivant. Une fois la nouvelle position nominale entrée, l'affichage passe en mode Chemin restant et indique la distance à parcourir entre la position actuelle et la position nominale. Pour atteindre la position nominale requise, il vous suffit alors de déplacer le table jusqu'à ce que l'écran affiche zéro. La valeur de la position nominale peut être renseignée comme valeur de déplacement absolue par rapport au point zéro actuel ou bien comme valeur de déplacement incrémentale par rapport à la position nominale actuelle.

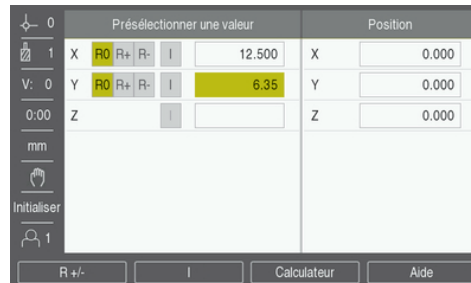
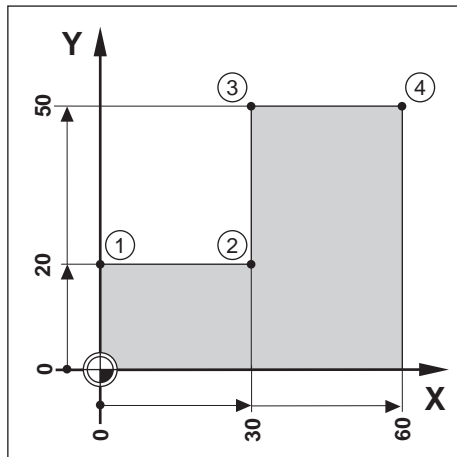
En prédefinisant une position, vous définissez en même temps le côté de l'outil qui effectuera l'usinage à la position nominale. La softkey **R +/-** du formulaire **Définir une valeur** permet de définir la correction qui va s'effectuer pendant le déplacement. **R+** indique que la ligne médiane de l'outil actuel est décalée d'une valeur positive par rapport à l'arête de l'outil. **R-** indique que la ligne médiane est décalée d'une valeur négative par rapport à l'arête de l'outil actuel. Le fait d'utiliser les corrections **R +/-** permet d'ajuster automatiquement la valeur de chemin restant en tenant compte du diamètre de l'outil.



9.5.1 Prédéselection d'une distance absolue

Exemple

Fraisage d'un épaulement par décomptage vers zéro avec une position absolue.



Les coordonnées sont renseignées comme dimensions absolues ; le point d'origine est le point zéro pièce. D'après l'exemple de la figure :

- Coin 1: X = 0 / Y = 20
- Coin 2: X = 30 / Y = 20
- Coin 3: X = 30 / Y = 50
- Coin 4: X = 60 / Y = 50



Appuyer sur la softkey **Déf. valeurs**, puis sur une touche d'axe pour rappeler la dernière valeur de présélection saisie pour cet axe.

Préparation

- ▶ Sélectionner l'outil avec les données d'outils appropriées
- ▶ Prépositionner l'outil à une position appropriée (par ex. X = Y = -10)
- ▶ Déplacer l'outil à la profondeur de fraisage
- ▶ Appuyer sur la softkey **Déf. valeurs**
- ▶ Appuyer sur la touche d'**axe Y**

Méthode alternative N°1

- ▶ Appuyer sur la softkey **Init./R.A.Z.** de manière à être en mode **Initialiser**
- ▶ Appuyer sur la touche d'**axe Y**
- ▶ Entrer la valeur de position nominale du coin 1: Y = 20
- ▶ Sélectionner **R +** avec la softkey **R +/-**
- ▶ Appuyer sur la touche **Enter**
- ▶ Déplacer l'axe **Y** jusqu'à ce que la valeur affichée soit zéro
- ▶ Le carré de l'aide graphique de positionnement se trouve maintenant centré entre les deux marques de centres.
- ▶ Appuyer sur la softkey **Déf. valeurs**
- ▶ Appuyer sur la touche d'**axe X**

Méthode alternative N°2

- ▶ Appuyer sur la softkey **Init./R.A.Z.** de manière à être en mode **Initialiser**
- ▶ Appuyer sur la touche d'**axe X**
- ▶ Entrer la valeur de la position nominal du coin **2**: X = 30
- ▶ Sélectionner **R -** avec la softkey **R +/-**
- ▶ Appuyer sur la touche **Enter**
- ▶ Déplacer l'axe **X** jusqu'à ce que la valeur affichée soit zéro
- > Le carré à proximité de l'avertissement zéro se trouve maintenant centré entre les deux marques de centre.

Les prédéfinitions peuvent être effectuées de la même manière pour les coins **3** et **4**.

9.5.2 Prédéfinition de la distance incrémentale

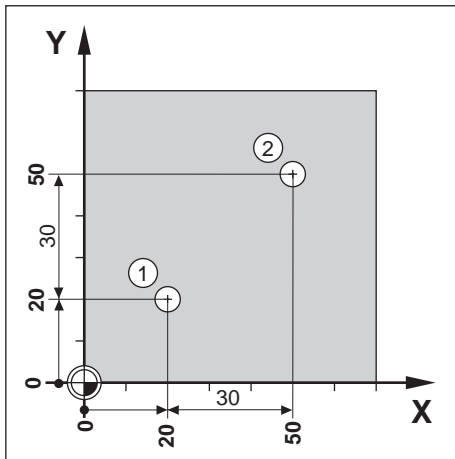
Exemple

Perçage par décomptage jusqu'à la valeur zéro avec des valeurs de positionnement incrémentales.



Entrer les coordonnées en dimensions incrémentales. Celles-ci sont indiquées ici (et à l'écran) précédées d'un "I" (pour "incrémental"). Le point d'origine correspond au point zéro pièce.

- Trou **1** à : $X = 20 / Y = 20$
- Distance séparant le trou **1** du trou **2** : $XI = 30 / YI = 30$
- Profondeur de perçage : $Z = -20$
- Mode de fonctionnement : Chemin restant (Inc)



Pour prédéfinir la position du trou **1** :

- ▶ Appuyer sur la softkey **Déf. valeurs**
- ▶ Appuyer sur la touche d'**axe X**
- ▶ Entrer la valeur de position nominale du trou **1** : $X = 20$ et vérifier qu'aucun rayon d'outil n'est activé

Notez que ces valeurs prédéfinies sont des valeurs absolues.

- ▶ Appuyer sur la touche **fléchée Bas**
- ▶ Entrer la valeur de position nominale du trou **1** : $Y = 20$
- ▶ Vérifier qu'aucune correction de rayon d'outil n'est affichée.
- ▶ Appuyer sur la touche **fléchée Bas**
- ▶ Entrer la valeur de position nominale pour la profondeur de perçage : $Z = -20$
- ▶ Appuyer sur la touche **Enter**
- ▶ Percer le trou **1** : Déplacer les axes **X**, **Y** et **Z** jusqu'à ce que la valeur affichée soit zéro
- > Le carré de l'aide graphique de positionnement se trouve maintenant centré entre les deux marques de centre.
- ▶ Dégager le foret

Pour prédéfinir la position du trou **2** :

- ▶ Appuyer sur la softkey **Déf. valeurs**
- ▶ Appuyer sur la touche d'**axe X**
- ▶ Entrer la valeur de position nominale du trou **2** : $X = 30$

- ▶ Appuyer sur la softkey **I** pour indiquer que la valeur que vous allez saisir est une cote incrémentale
- ▶ Appuyer sur la touche d'**axe Y**
- ▶ Entrer la valeur de position nominale du trou **2** : Y = 30
- ▶ Appuyer sur la softkey **I** pour indiquer que la valeur que vous allez saisir est une cote incrémentale
- ▶ Appuyer sur la touche **Enter**
- ▶ Déplacer les axes **X** et **Y** jusqu'à ce que la valeur affichée soit zéro
- ▶ Le carré de l'aide graphique de positionnement se trouve maintenant centré entre les deux marques de centre.

Pour prédéfinir l'axe **Z** :

- ▶ Appuyer sur la softkey **Déf. valeurs**
- ▶ Appuyer sur la touche d'**axe Z**
- ▶ Appuyer sur la touche **Enter** pour utiliser la dernière valeur saisie comme valeur prédéfinie
- ▶ Percer le trou **2** : Déplacer l'axe Z jusqu'à ce que la valeur affichée soit zéro
- ▶ Le carré à proximité de l'avertissement zéro se trouve maintenant centré entre les deux marques de centre.
- ▶ Dégager le foret

9.6 Motifs d'usinage

En appuyant sur la softkey **Fonctions**, vous accédez aux fonctions de fraisage **Motif circulaire**, **Motif linéaire**, **Fraisage oblique** et **Fraisage en arc**.

Les fonctions **Motif circulaire** et **Motif linéaire** proposent plusieurs manières de calculer et d'usiner divers motifs de trous. Les fonctions **Fraisage oblique** et **Fraisage en arc** proposent plusieurs manières d'usiner une surface plane en diagonale (**Fraisage oblique**) ou une surface arrondie (**Fraisage en arc**) sur une machine conventionnelle.



Les motifs définis restent en mémoire même après une coupure d'alimentation.

Les **Fonctions** de fraisage suivantes sont disponibles pour le fraisage :

Softkey	Fonction
Motif circul.	Appuyer sur la softkey Motif circul. pour accéder au tableau de motifs circulaires
Motif linéaire	Appuyer sur la softkey Motif linéaire pour accéder au tableau de motifs linéaires
Fraisage oblique	Appuyer sur la softkey Fraisage oblique pour accéder au formulaire de fraisage oblique
Fraisage en arc	Appuyer sur la softkey Fraisage en arc pour accéder au formulaire de fraisage en arc

9.6.1 Motifs circulaires et linéaires

Vous trouverez ici une description des tableaux de motifs circulaires et linéaires, ainsi que de leurs fonctions. L'appareil a une capacité de mémoire pour dix motifs personnalisables de chaque sorte (circulaire et linéaire). Une fois les motifs définis, ils sont mémorisés, même en cas de coupure d'alimentation. Il est possible de les rappeler et de les exécuter depuis la visualisation de cotes.

Pour accéder au tableau de **Motif circulaire** ou au tableau de **Motif linéaire** :

- ▶ Appuyer sur la softkey **Fonctions**
- > Les softkeys **Motif circulaire** et **Motif linéaire** s'affichent
- ▶ Appuyer sur la softkey **Motif circulaire** pour accéder au tableau **Motif circulaire**

ou

- ▶ Appuyer sur la softkey **Motif linéaire** pour accéder au tableau **Motif linéaire**
- > Le tableau de motifs de trous correspondant s'ouvre.

Les fonctions suivantes sont disponibles lorsque vous vous trouvez dans les tableaux **Motif circulaire** et **Motif linéaire**.

Fonction	Softkey
Nouveau	Appuyer sur la softkey Nouveau pour créer un nouveau motif circulaire ou linéaire
Modifier	Appuyer sur la softkey Modifier pour éditer un motif existant
Supprimer	Appuyer sur la softkey Supprimer pour supprimer un motif existant
Exécuter	Appuyer sur la softkey Exécuter pour exécuter un motif
Aide	Appuyer sur la softkey Aide pour en savoir plus sur le motif

Motifs de perçages circulaires et linéaires

Données requises

Motif circulaire

Cercle de trous (1)		Position	
Type	Entier	X	0.000
Nombre de trous	1	Y	0.000
X Centre	0.000	Z	0.000
Y Centre	0.000		
Rayon	0.000		
Angle départ	0.0000°		
Pas d'angle	0.0000°		

- **Type** : type de motif, **Entier** ou **Segment**
- **Nombre de trous** : nombre de trous du motif
- **Centre X** : Position de l'axe X par rapport au centre du motif de trous
- **Centre Y** : Position de l'axe Y par rapport au centre du motif de trous
- **Rayon** : rayon du motif
- **Angle départ** : angle entre l'axe X et le premier trou
- **Pas de l'angle** : angle entre chaque trou
- **Profondeur Z** : profondeur cible pour le perçage dans l'axe d'outil

Motif linéaire

Motif linéaire (1)		Position	
Type	Matrice	X	0.000
X Premier trou	0.000	Y	0.000
Y Premier trou	0.000	Z	0.000
Trous par rangée	1		
Ecart entre trous	0.000		
angle	0.0000°		
Z Profondeur			

- **Type** : type de motif, **Grille** ou **Cadre**
- **Premier trou X** : Position de l'axe X par rapport au premier trou du motif
- **Premier trou Y** : Position de l'axe Y par rapport au premier trou du motif
- **Trous par rangée** : nombre de trous sur chaque rangée d'un motif
- **Ecart entre trous** : espace entre chaque trou d'une même rangée
- **Angle** : angle de rotation du motif
- **Profondeur Z** : profondeur cible pour le perçage dans l'axe d'outil
- **Nombre de rangées** : nombre de rangées du motif
- **Espace rangées** : espace entre chaque rangée d'un motif

Les tableaux **Motif circulaire** et **Motif linéaire** servent à définir jusqu'à dix motifs de perçages circulaires différents (en cercle entier ou segment de cercle) et jusqu'à dix motifs de perçages linéaires (schéma ou grille).

Créer et éditer un motif

Pour créer ou éditer un motif dans un tableau :

- ▶ Appuyer sur la softkey **Fonctions**
- ▶ Appuyer sur la softkey **Motif circul.** ou **Motif linéaire**
- > Le tableau de motifs affiche tous les motifs qui ont déjà été définis.
- ▶ Appuyer sur la touche **Haut** ou **Bas** pour sélectionner une entrée du tableau
- ▶ Appuyer sur la softkey **Nouveau** pour créer une nouvelle entrée ou appuyer sur la softkey **Modifier** pour éditer une entrée existante

ou

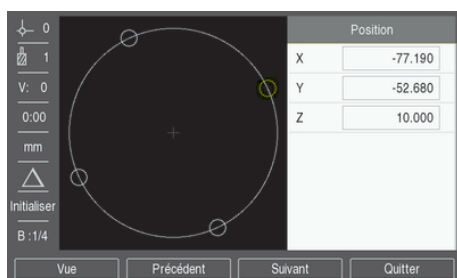
- ▶ Appuyer sur la touche **Enter**
- > Le formulaire du motif s'ouvre.
- ▶ Entrer les données qui permettront de définir le motif
- ▶ Appuyer sur la touche **Enter**
- > Le motif sera ajouté au tableau correspondant. Il peut maintenant être modifié ou exécuté.

Supprimer un motif

Pour supprimer un motif d'un tableau :

- ▶ Appuyer sur la softkey **Fonctions**
- ▶ Appuyer sur la softkey **Motif circul.** ou **Motif linéaire**
- ▶ Appuyer sur les touches fléchées **Haut** ou **Bas** pour sélectionner le motif que vous souhaitez supprimer
- ▶ Appuyer sur la softkey **Supprimer**
- ▶ Appuyer sur la touche **Enter** pour confirmer la suppression du motif du tableau

Exécuter un motif



Pour exécuter un motif :

- ▶ Appuyer sur la softkey **Fonctions**
- ▶ Appuyer sur la softkey **Motif circul.** ou **Motif linéaire**
- ▶ Appuyer sur les touches fléchées **Haut** ou **Bas** pour sélectionner le motif que vous souhaitez exécuter
- ▶ Appuyer sur la softkey **Exécuter**
- > L'appareil calcule la position des trous et peut également fournir une vue graphique du motif de de perçages.

Les softkeys suivantes sont disponibles lorsque vous exécutez un motif :

Softkey	Fonction
Vue	Appuyer sur la softkey Vue pour sélectionner la vue graphique du motif.
Précédent	Appuyer sur la softkey Précédent pour sélectionner le trou précédent du motif
Suivant	Appuyer sur la softkey Suivant pour sélectionner le trou suivant du motif
Quitter	Appuyer sur la softkey Quitter pour terminer l'exécution du motif



Appuyer sur la softkey **Vue** pour commuter entre les différentes vues : positions du mode Chemin restant (Inc), vue graphique et positions de valeurs absolues (Abs).



Le diamètre de l'outil actif s'affiche dans la vue graphique.

Exemple : saisie de données et exécution d'un motif circulaire

Cercle de trous (1)		Position	
Type	Entier	X	0.000
Nombre de trous	4	Y	0.000
X Centre	50.000	Z	0.000
Y Centre	40.000		
Rayon	30.000		
Angle départ	25.0000°		
Pas d'angle	90.0000°		

Pour renseigner les données :

- ▶ Appuyer sur la softkey **Fonctions**
- ▶ Appuyer sur la softkey **Motif circul.**
- ▶ Appuyer sur les touches fléchées **Haut** ou **Bas** pour sélectionner le motif **1**
- ▶ Appuyer sur la touche **Enter**
- ▶ Sélectionner **Entier** dans le champ **Type**
- ▶ Appuyer sur la touche fléchée **Bas** pour passer au champ suivant
- ▶ Entrer 4 comme nombre de **Nombre de trous**
- ▶ Entrer 50 mm comme position du **Centre X**
- ▶ Entrer 40 mm comme position du **Centre Y**
- ▶ Entrer 125 mm comme **Rayon** du motif circulaire
- ▶ Entrer 25° comme **Angle départ**
- ▶ Le **Pas de l'angle** est de 90° et n'est pas modifiable, car le **Type** est **Entier**.
- ▶ Entrer une **Profondeur Z** de -10 mm

La profondeur du trou est facultative et peut être laissée vierge.

- ▶ Appuyer sur la touche **Enter**
- ▶ Le **Tableau Motif Cercle** contient maintenant le motif qui vient tout juste d'être défini comme motif **1**.

0	-77.190	X
1	-52.680	Y
0:00	10.000	Z

mm

Initialiser

B : 1/4

Vue Précédent Suivant Quitter

Pour exécuter un motif :

- ▶ Appuyer sur la softkey **Exécuter**
- ▶ La vue du Chemin restant est affichée.
- ▶ Se déplacer jusqu'au trou, déplacer les axes **X** et **Y** jusqu'à ce que leur position affichée indique 0.0
- ▶ Percer (profondeur Z) : Si une profondeur a été renseignée dans le motif, déplacer **Z** jusqu'à ce que la valeur affichée soit 0.0., sinon percer à la profondeur de votre choix
- ▶ Appuyer sur la softkey **Suivant**
- ▶ Continuer à percer les trous restants de la même manière
- ▶ Une fois le motif terminé, appuyer sur la softkey **Quitter**

9.6.2 Fraisage oblique et en arc

Les fonctions de fraisage oblique et en arc proposent plusieurs manières d'usiner une surface plane en diagonale (fraisage oblique) ou une surface arrondie (fraisage en arc) sur une machine conventionnelle. L'appareil a une capacité de mémoire pour dix fonctions de fraisage oblique personnalisables et dix fonctions de fraisage en arc. Une fois les fonctions définies, elles restent en mémoire même en cas de coupure d'alimentation. Il est possible de les rappeler et de les exécuter depuis la visualisation de cotes.

Pour accéder au tableau **Fraisage oblique** ou **Fraisage en arc** :

- ▶ Appuyer sur la softkey **Fonctions**
- > Les softkeys **Fraisage oblique** et **Fraisage en arc** s'affichent.
- ▶ Appuyer sur la softkey **Fraisage oblique** pour accéder au tableau **Fraisage oblique**

ou

- ▶ Appuyer sur la softkey **Fraisage en arc** pour accéder au tableau **Fraisage en arc**
- > Le tableau de fraisage correspondant s'ouvre.

Les fonctions suivantes sont disponibles lorsque vous vous trouvez dans les tableaux **Fraisage oblique** et **Fraisage en arc**.

Fonction	Softkey
Nouveau	Appuyer sur la softkey Nouveau pour créer une nouvelle fonction Fraisage oblique ou Fraisage en arc
Modifier	Appuyer sur la softkey Modifier pour éditer une fonction de fraisage existante
Supprimer	Appuyer sur la softkey Supprimer pour supprimer une fonction de fraisage existante
Exécuter	Appuyer sur la softkey Exécuter pour exécuter une fonction de fraisage
Aide	Appuyer sur la softkey Aide pour en savoir plus sur une fonction de fraisage

Fonctions de fraisage oblique et en arc

Données requises

Fraisage oblique

Fraisage oblique (1)			Position	
Plan	XY		X	0.000
V: 0	X Départ	0.000	Y	0.000
0:00	Y Départ	0.000	Z	0.000
mm	X Fin	0.000		
	Y Fin	0.000		
Initialiser	Pas	0.000		

- **Plan** : le plan à fraiser
- **DépartX** : Point de départ de l'axe X
- **DépartY** : Point de départ de l'axe Y
- **FinX** : Point final de l'axe X
- **FinY** : Point final de l'axe Y
- **Pas** : Il s'agit de la distance entre chaque passe ou chaque **Pas** le long de la ligne.



La taille du **Pas** est une donnée facultative. Si la valeur est zéro, l'opérateur décide de la distance de chaque **Pas** pendant l'exécution du fraisage.

Fraisage en arc

Fraisage en arc (1)			Position	
Plan	XY		X	0.000
V: 0	X Centre	0.000	Y	0.000
0:00	Y Centre	0.000	Z	0.000
mm	X Départ	0.000		
	Y Départ	0.000		
Initialiser	X Fin	0.000		
	Y Fin	0.000		

- **Plan** : le plan à fraiser
- **CentreX** : Centre de l'axe X
- **CentreY** : Centre de l'axe Y
- **DépartX** : Point de départ de l'axe X
- **DépartY** : Point de départ de l'axe Y
- **FinX** : Point final de l'axe X
- **FinY** : Point final de l'axe Y
- **Pas** : Il s'agit de la distance entre chaque passe ou chaque **Pas** le long du contour de l'arc.



La taille du **Pas** est une donnée facultative. Si la valeur est zéro, l'opérateur décide de la distance de chaque **Pas** pendant l'exécution du fraisage.

Le tableau **Fraisage oblique** ou **Fraisage en arc** sert à définir jusqu'à dix motifs de fraisage différents.

Créer et éditer une fonction de fraisage

Pour créer ou éditer une fonction de fraisage dans le tableau :

- ▶ Appuyer sur la softkey **Fonctions**
- ▶ Appuyer sur la softkey **Fraisage oblique** ou **Fraisage en arc**
- > Le tableau de fonctions affiche tous les fonctions qui ont déjà été définies.
- ▶ Appuyer sur la touche **Flèche Haut** ou **Flèche Bas** pour sélectionner une entrée du tableau
- ▶ Appuyer sur la softkey **Nouveau** pour créer une nouvelle entrée ou appuyer sur la softkey **Modifier** pour éditer une entrée existante

ou

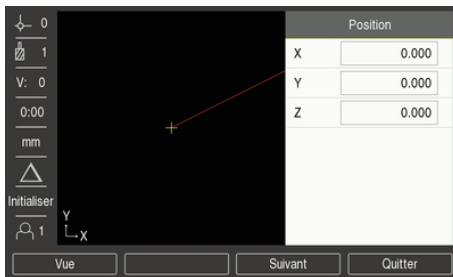
- ▶ Appuyer sur la touche **enter**
- > Le formulaire de la fonction s'ouvre.
- ▶ Entrer les données qui permettront de définir la fonction
- ▶ Appuyer sur la touche **enter**
- > La fonction sera ajoutée au tableau correspondant. Il peut maintenant être modifié ou exécuté.

Supprimer une fonction

Pour supprimer une fonction du tableau :

- ▶ Appuyer sur la softkey **Fonctions**
- ▶ Appuyer sur la softkey **Fraisage oblique** ou **Fraisage en arc**
- ▶ Appuyer sur les touches fléchées **Haut** ou **Bas** pour sélectionner la fonction que vous souhaitez supprimer
- ▶ Appuyer sur la softkey **Supprimer**
- ▶ Appuyer sur la touche **Enter** pour confirmer la suppression de la fonction du tableau

Exécuter une fonction



Pour exécuter une fonction :

- ▶ Appuyer sur la softkey **Fonctions**
- ▶ Appuyer sur la softkey **Fraisage oblique** ou **Fraisage en arc**
- ▶ Appuyer sur la touche fléchée **Haut** ou **Bas** pour sélectionner la fonction que vous souhaitez exécuter
- ▶ Appuyer sur la softkey **Exécuter**
- ▶ L'écran affiche une vue des positions qui indique la distance incrémentale par rapport au point de départ.

Les softkeys suivantes sont disponibles lorsque vous exécutez un motif :

Softkey	Fonction
Vue	Appuyer sur la softkey Vue pour sélectionner l'affichage incrémental des positions, la vue de contour de la fonction ou l'affichage absolu des positions
Précédent	Appuyer sur la softkey Précédent pour revenir à la passe précédente
Suivant	Appuyer sur la softkey Suivant pour passer à la passe suivante
Quitter	Appuyer sur la softkey Quitter pour mettre fin à l'exécution de l'opération de fraisage

La compensation du rayon de l'outil est appliquée en tenant compte du rayon de l'outil actuel. Si le plan sélectionné implique l'axe d'outil, on part du principe que l'extrémité de l'outil est une bille.

- ▶ Amener l'outil au point initial et effectuez une passe plongeante ou la première passe à travers la surface
- ▶ Appuyer sur la softkey **Suivant** pour poursuivre avec l'étape suivante du contour
- ▶ L'affichage incrémental indique la distance jusqu'à la passe suivante le long de la ligne ou du contour de l'arc.
- ▶ Pour suivre le contour, déplacer les deux axes par petits pas en gardant, tant que possible, les positions X et Y au plus près de zéro (0,0).
- ▶ Si aucune taille d'incrément n'a été spécifiée, l'affichage incrémental indique toujours la distance depuis le point le plus proche sur l'arc.
- ▶ Appuyer sur la softkey **Vue** pour basculer entre les trois vues disponibles (affichage des positions incrémentales, contour et affichage des positions absolues)

La vue de contour montre la position de l'outil par rapport à la surface de fraisage. Lorsque le pointeur en croix symbolisant l'outil se trouve sur la ligne symbolisant la surface, cela signifie que l'outil est en position. Le pointeur en croix/l'outil reste fixe au centre du graphique. La ligne de surface se déplace en même temps que la table.

- ▶ Appuyer sur la softkey **Quitter** pour quitter l'opération de fraisage



La sens de décalage de l'outil (**R+** ou **R-**) appliqué s'effectue sur la base de la position de l'outil. L'opérateur doit approcher la surface de contour dans le bon sens pour que la correction d'outil soit correcte.

10

**Opérations
de tournage
spécifiques**

10.1 Informations générales

Ce chapitre décrit les opérations et les fonctions des softkeys spécifiques au tournage.



Assurez-vous d'avoir lu et compris le contenu du chapitre "Opération de base" avant de procéder aux actions décrites dans le présent chapitre

Informations complémentaires : "Opération de base", Page 51

10.2 Icône de l'outil

L'icône \emptyset sert à indiquer que la valeur affichée est la valeur du diamètre. Si aucune icône n'est visible, cela signifie qu'il s'agit d'une valeur de rayon.

10.3 Tableau d'outils

L'appareil peut mémoriser les décalages (offsets) dimensionnels de 16 outils maximum.

Lorsque vous changez une pièce et que vous déterminez un nouveau point d'origine, tous les outils sont automatiquement référencés par rapport à ce nouveau point d'origine.

10.3.1 Importation et exportation

Un **Tableau d'outils** peut être importé depuis un fichier existant ou exporter à des fins de sauvegarde, en vue d'une future utilisation.

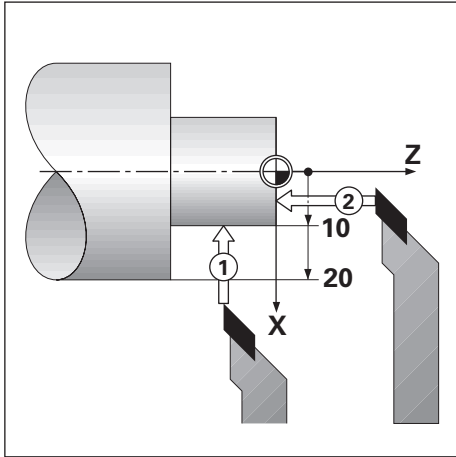
Informations complémentaires : "Tableau d'outils", Page 71

10.3.2 Définition d'offsets d'outils

Avant de pouvoir utiliser un outil, vous devez renseigner son offset (la position de l'arête de coupe). Les offsets d'outils peuvent être définis à l'aide de la fonction **Outil/Définir** ou **Mémoriser**.

Outil/Définir

La fonction **Outil/Définir** peut être utilisée pour déterminer un offset d'outil à l'aide d'un outil, à condition de connaître le diamètre de la pièce.



Pour définir un offset d'outil avec **Outil/Définir** :

- ▶ Palper le diamètre connu en X : **1**
- ▶ Appuyer sur la softkey **Outil**
- ▶ Sélectionner l'outil de votre choix
- ▶ Appuyer sur la touche **Enter**
- ▶ Sélectionner le champ de l'axe **X**
- ▶ Entrer la position de la pointe de l'outil, par exemple X=10

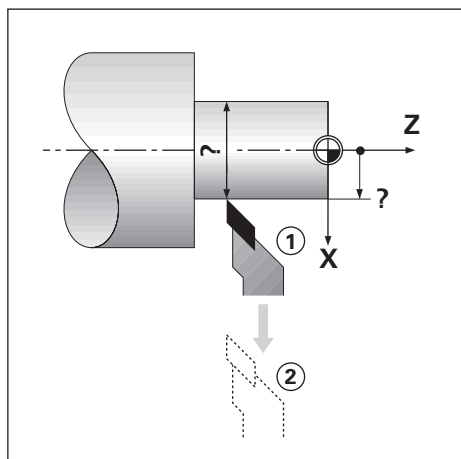
i Pensez à vérifier que l'appareil se trouve en mode d'affichage du diamètre \varnothing si la valeur entrée est une valeur de diamètre.

- ▶ Palper la face de la pièce avec l'outil : **2**
- ▶ Sélectionner le champ de l'axe **Z**
- ▶ Mettre l'affichage de position de la pointe de l'outil à zéro, Z=0
- ▶ Appuyer sur la touche **Enter**

Mémoriser

La fonction **Mémoriser** peut être servie à définir un offset d'outil lorsqu'un outil est soumis à une charge et que le diamètre de la pièce n'est pas connu.

La fonction **Mémoriser** est utile pour déterminer des données d'outils par palpement de la pièce. Pour éviter de perdre la valeur de position lorsque l'outil est dégagé pour mesurer la pièce, cette valeur est sauvegardée en appuyant sur la softkey **Mémoriser**.



Pour définir un offset d'outil avec **Mémoriser** :

- ▶ Appuyer sur la softkey **Outil**
- ▶ Sélectionner l'outil de votre choix
- ▶ Appuyer sur la touche **Enter**
- ▶ Appuyer sur la touche d'**axe X**
- ▶ Tourner un diamètre sur l'axe X
- ▶ Appuyer sur la softkey **Mémoriser** alors que l'outil est encore en train de couper
- ▶ Retirer l'outil de sa position actuelle
- ▶ Désactiver la broche et mesurer le diamètre de la pièce
- ▶ Entrer le diamètre ou le rayon mesuré

Pensez à vérifier que l'appareil se trouve en mode d'affichage du diamètre \varnothing si la valeur entrée est une valeur de diamètre.

- ▶ Appuyer sur la touche **Enter**

10.3.3 Sélectionner un outil

Avant de commencer à usiner, sélectionner l'outil que vous souhaitez utiliser dans le **Tableau d'outils**. Si vous travaillez avec la fonction de correction d'outil, l'appareil tient compte des données d'outil enregistrées.

Pour sélectionner un outil :

- ▶ Appuyer sur la softkey **Outil**
- ▶ Utiliser les touches fléchées **Haut** ou **Bas** pour surligner l'outil de votre choix
- ▶ Appuyer sur la softkey **Utiliser**
- ▶ Vérifier dans la barre d'état que le bon outil a été sélectionné

10.4 Définition d'un point d'origine

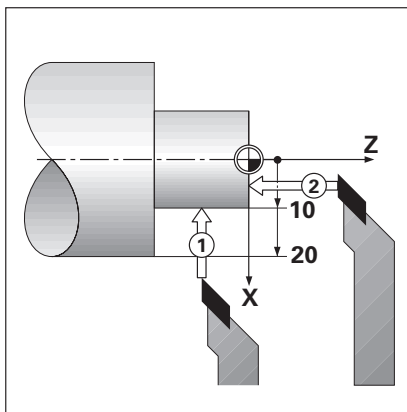
La définition des points d'origine permet d'établir le rapport entre les positions des axes et les valeurs affichées.

Pour la plupart des opérations de tournage, il n'existe qu'un seul point d'origine pour l'axe X, le centre du mandrin. Il peut toutefois être utile de définir des points d'origine supplémentaires pour l'axe Z.

Le tableau de points d'origine peut contenir jusqu'à 10 points d'origine.

La méthode recommandée pour définir des points d'origine consiste à palper une pièce d'un diamètre ou d'une position connu(e), puis à entrer cette cote comme valeur à afficher à l'écran.

10.4.1 Définition d'un point d'origine manuellement



Pour définir manuellement un point d'origine :

- ▶ Appuyer sur la softkey **Pt d'origine**
- ▶ Entrer le **N° pt d'origine**
- ▶ Mettre le champ de l'axe **X** en surbrillance
- ▶ Palper la pièce au point **1**
- ▶ Appuyer sur la softkey **Mémoriser**

ou

- ▶ Entrer le rayon ou le diamètre de la pièce à ce point

i Pensez à vérifier que l'appareil se trouve en mode d'affichage du diamètre Ø si la valeur entrée est une valeur de diamètre.

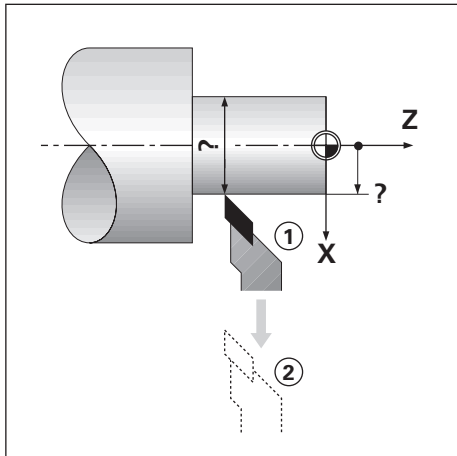
- ▶ Sélectionner le champ de l'axe **Z**
- ▶ Palper la surface de la pièce au point **2**
- ▶ Appuyer sur la softkey **Mémoriser**

ou

- ▶ Entrer la position de la pointe de l'outil (Z= 0) pour la coordonnée Z du point d'origine
- ▶ Appuyer sur la touche **Enter**

10.4.2 Définition d'un point d'origine avec la fonction **Mémoriser**

La fonction **Mémoriser** est utile pour définir un point d'origine lorsqu'un outil est soumis à une charge et que le diamètre de la pièce n'est pas connu.



Point zéro		Position	
Numéro zéro	0	X	0.000 Ø
X	Ø	Z	0.000
Z			
mm Tourner le diamètre et appuyer sur Mémoriser ou entrer la position de l'outil.			
Initialiser			
1			
Remarque		Aide	

Pour définir un point d'origine avec la fonction **Mémoriser** :

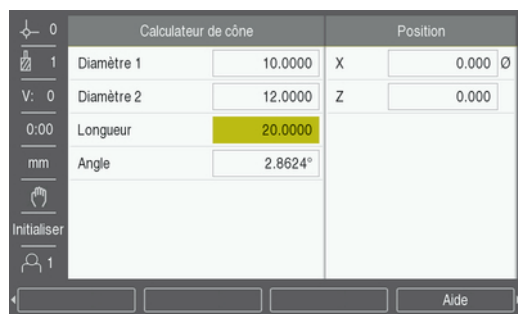
- ▶ Appuyer sur la softkey **Pt d'origine**
- ▶ Entrer le **N° pt d'origine**
- ▶ Mettre le champ de l'axe **X** en surbrillance
- ▶ Tourner un diamètre sur l'axe X
- ▶ Appuyer sur la softkey **Mémoriser** alors que l'outil est encore en train de couper
- ▶ Retirer l'outil de sa position actuelle
- ▶ Désactiver la broche et mesurer le diamètre de la pièce
- ▶ Entrer le diamètre mesuré, par exemple 40 mm
- ▶ Appuyer sur la touche **Enter**

10.5 Calculatrice de cône

La **Calculatrice de cône** est utile pour calculer l'angle d'un cône.

Vous pouvez calculer un cône en saisissant directement les cotes d'un plan imprimé ou en palpant une pièce conique avec un outil.

Calculer un cône avec les diamètres et la longueur connus



Données requises pour le calcul d'un cône avec les diamètres (**Diamètre 1**, **Diamètre 2**) et la **Longueur** :

- le diamètre initial
- le diamètre final
- la longueur du cône

Pour calculer un cône avec les diamètres et la longueur connus :

- ▶ Appuyer sur la softkey **Calculatrice**
- > Le choix de softkeys proposées se modifie pour inclure les fonctions de la calculatrice de cône.
- ▶ Appuyer sur la softkey **Cône : D1/D2/L**
- ▶ Entrer le premier diamètre dans le champ **Diamètre 1** et appuyer sur la touche **Enter**

ou

- ▶ Palper l'outil en un point et appuyer sur la softkey **Mémoriser**
- ▶ Entrer le deuxième diamètre dans le champ **Diamètre 2** et appuyer sur la touche **Enter**

ou

- ▶ Palper l'outil en un deuxième point et appuyer sur la softkey **Mémoriser**

L'angle du cône est automatiquement calculé avec la softkey **Mémoriser**

- ▶ Lorsque vous entrez des données à l'aide du pavé numérique, entrer la **Longueur**
- ▶ Appuyer sur la touche **Enter**
- > L'angle du cône s'affiche dans le champ **Angle**

Calculer un cône avec une modification de rayon ou de longueur connue

Calculateur de cône		Position	
0	Valeur 1	1.0000	X 0.000 Ø
1	Entry 2	8.0000	Z 0.000
V: 0	Ratio	1 : 8.0000	
0:00	Angle	7.1250°	
mm			
Initialiser			
1			

Données requises pour le calcul du rapport du cône :

- Modification du rayon du cône
- la longueur du cône

Pour calculer un cône avec une modification de rayon ou de longueur du cône :

- ▶ Appuyer sur la softkey **Calculatrice**
- > Le choix de softkeys proposées se modifie pour inclure les fonctions de la calculatrice de cône.
- ▶ Appuyer sur la softkey **Cône : rapports**
- ▶ Entrer la modification de rayon du cône dans le champ **Valeur 1**
- ▶ Sélectionner le champ **Valeur 2**
- ▶ Entrer la longueur du cône dans le champ **Valeur 2**
- ▶ Appuyer sur la touche **Enter**
- > Le **Rapport** et l'**Angle** calculés s'affichent dans leur champ respectif.

10.6 Présélections

La fonction de présélection (Preset) a déjà été expliquée plus haut dans ce manuel.

Informations complémentaires : "Prédéfiniion d'une position cible", Page 102

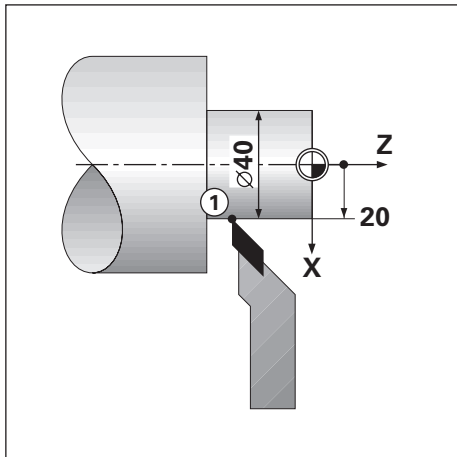
Les explications et les exemples contenus dans les pages précédentes s'appliquent à une opération de fraisage. Ces explications s'appliquent en principe également aux opérations de tournage, à l'exception des fonctions suivantes : Correction de diamètre d'outil (R+/-) et Saisie de rayon/diamètre.

La fonction Correction de diamètre d'outil ne peut pas être utilisée pour les outils de tournage. Elle n'est donc pas disponible lorsque vous effectuez des présélections pour le tournage.

Les valeurs que vous saisissez peuvent être des valeurs de rayon ou des valeurs de diamètre. Il est important de s'assurer que ce que vous saisissez pendant la procédure de présélection est conforme au mode d'affichage (rayon ou diamètre). Une valeur de diamètre est identifiable par le symbole Ø. L'état de l'affichage peut être modifié avec la softkey **Rayon/Diamètre** (disponible dans les deux modes de fonctionnement).

10.7 Mesures de diamètre et de rayon

En règle générale, les pièces de tournage sont cotées au diamètre. L'appareil peut néanmoins afficher des diamètres ou des rayons. Quand l'affichage est en diamètre, le symbole \varnothing est affiché à côté de la valeur de la position.



Exemple :

- Affichage du rayon, position 1, X = 20 mm
- Affichage du diamètre, position 1, X = $\varnothing 40$

Activer des mesures de diamètre et de rayon pour un axe

Informations complémentaires : "Axes au diamètre", Page 86

Commuter entre des mesures de rayon et des mesures de diamètre



La softkey **Rayon/Diamètre** s'affiche uniquement lorsque l'**Application** est définie sur **Tournage**.

Informations complémentaires : "Paramétrer compteur", Page 77

Pour commuter entre les mesures de rayon et de diamètre :

- ▶ Appuyer sur la softkey **Rayon/Diamètre**

10.8 Vectorisation

La vectorisation décompose un déplacement en ses deux composantes vectorielles : l'axe longitudinal et l'axe transversal. Lors du filetage, par exemple, la vectorisation permet de visualiser le diamètre de filetage dans l'affichage de l'axe X même si vous êtes en train de déplacer l'outil de coupe avec la manivelle de l'axe de composante. Si la vectorisation est activée, vous pouvez présélectionner une valeur pour le rayon ou le diamètre souhaité dans l'axe X de manière à usiner en décomptant vers zéro.



Si vous utilisez la fonction Vectorisation, le système de mesure du petit chariot (axe de composante) doit être affecté à l'axe d'affichage inférieur. La composante transversale du déplacement de l'axe est affichée à l'axe d'affichage supérieur. La composante longitudinale du déplacement de l'axe est alors indiquée à l'axe d'affichage médian.



Pour activer la vectorisation :

- ▶ Appuyer sur la softkey **Réglages**
- ▶ Ouvrir dans l'ordre :
 - **Paramétrer tâche**
 - **Vectorisation**
- ▶ Appuyer sur la softkey **On/Off** et sélectionner **On** pour activer l'**Vectorisation**
- ▶ Sélectionner le champ **Angle**
- ▶ Entrer l'angle entre le chariot longitudinal et le petit chariot, sachant que 0° signifie que le petit chariot se déplace parallèlement à l'axe longitudinal
- ▶ Appuyer sur la touche **Enter** pour sauvegarder les modifications apportées aux paramètres d'**Vectorisation** et revenir au menu **Paramétrer tâche**

10.9 Couplage des axes Z

L'application **Tournage** propose une méthode rapide pour coupler les positions des axes Z_0 et Z dans un système à 3 axes. L'affichage peut être couplé aussi bien dans l'affichage Z_0 que dans l'affichage Z.

La position couplée s'actualise automatiquement, que vous fassiez varier les valeurs de Z_0 ou de Z.

Le couplage est maintenu en cas de coupure d'alimentation.



Lorsqu'une position est couplée, il est impératif de détecter les marques de référence des deux systèmes de mesure de manière à pouvoir retrouver le point d'origine précédent.

Afficher la position couplée sur l'axe Z_0

Pour coupler les axes Z_0 et Z et voir le résultat s'afficher au niveau de l'affichage de Z_0 :

- ▶ Appuyer sur la touche Z_0 et la maintenir appuyée pendant environ 2 secondes
- > La somme des positions Z s'affiche au niveau de l'affichage de Z_0 , tandis que l'affichage de Z reste vierge.

Afficher la position couplée sur l'axe Z

Pour coupler les axes Z_0 et Z et voir le résultat s'afficher au niveau de l'affichage Z :

- ▶ Appuyer sur la touche Z et la maintenir appuyée pendant environ 2 secondes
- > La somme des positions Z s'affiche au niveau de l'affichage de Z, tandis que l'affichage de Z_0 reste vierge.

Le couplage de la position des axes Z_0 et Z peut également être effectué depuis le menu **Config. affichage**.

Informations complémentaires : "Config. affichage", Page 75

Désactiver le couplage Z

Pour désactiver le couplage Z :

- ▶ Appuyer sur la touche d'axe de l'affichage vierge
- > Les affichages Z_0 et Z sont restaurés.

11

**Utilisation à
distance**

11.1 Utilisation à distance

L'appareil peut être utilisé depuis une application hôte, par l'intermédiaire de l'interface de données USB. Commandes spéciales disponibles : <Ctrl>B 'Envoyer Position actuelle', <Ctrl>P 'Envoyer capture d'écran'.

Les commandes clavier suivantes sont disponibles :

Format

<ESC>TXXXX<CR>	Touche pressée
<ESC>AXXX<CR>	Emission des contenus de l'écran
<ESC>SXXX<CR>	Fonctions spéciales

Séquence de commandes

Fonction

<ESC>T0000<CR>	Touche 0
<ESC>T0001<CR>	Touche 1
<ESC>T0002<CR>	Touche 2
<ESC>T0003<CR>	Touche 3
<ESC>T0004<CR>	Touche 4
<ESC>T0005<CR>	Touche 5
<ESC>T0006<CR>	Touche 6
<ESC>T0007<CR>	Touche 7
<ESC>T0008<CR>	Touche 8
<ESC>T0009<CR>	Touche 9
<ESC>T0100<CR>	Touche C
<ESC>T0101<CR>	Touche +/-
<ESC>T0102<CR>	Touche . (décimale)
<ESC>T0104<CR>	Touche enter
<ESC>T0109<CR>	Touche d'axe 1
<ESC>T0110<CR>	Touche d'axe 2
<ESC>T0111<CR>	Touche d'axe 3
<ESC>T0114<CR>	Softkey 1
<ESC>T0115<CR>	Softkey 2
<ESC>T0116<CR>	Softkey 3
<ESC>T0117<CR>	Softkey 4
<ESC>T0135<CR>	Touche fléchée Gauche
<ESC>T0136<CR>	Touche fléchée Droite
<ESC>T0137<CR>	Touche fléchée Haut
<ESC>T0138<CR>	Touche fléchée Bas
<ESC>A0000<CR>	Envoyer l'identification de l'appareil
<ESC>A0200<CR>	Envoyer la position actuelle

Séquence de commandes	Fonction
<ESC>S0000<CR>	Réinitialiser l'appareil
<ESC>S0001<CR>	Verrouiller le pavé numérique
<ESC>S0002<CR>	Déverrouiller le pavé numérique

12

Paramètres

12.1 Informations générales

Ce chapitre contient une description des options de réglages de l'appareil et des paramètres associés.

Les options de réglage de base et les paramètres utiles à la mise en service sont détaillés dans le chapitre correspondant :

Informations complémentaires : "Première mise en service", Page 65

Fonction	Descriptions
Paramétrer tâche	Définir les propriétés spécifiques à chaque tâche
Paramétrer système	Définir les propriétés de configuration de l'installation

Activation

- ▶ Appuyer sur la softkey **Réglages**

12.2 Paramètres d'usine

Si les paramètres individuels modifiés pour la mise en service doivent être réinitialisés aux paramètres par défaut (paramètres d'usine), vous retrouverez tous les paramètres de réglage par défaut dans ce chapitre.

Si vous souhaitez réinitialiser l'ensemble des paramètres, il est possible de réinitialiser l'appareil aux paramètres d'usine.

Informations complémentaires : "Paramètres d'usine ", Page 79

12.3 Paramétrer tâche

12.3.1 Unité

Les paramètres du menu **Unité** servent à définir les unités qui seront utilisées pour la mesure des dimensions linéaires et angulaires

Paramètres	Explication
Longueur	L'unité de mesure utilisée pour les mesures linéaires <ul style="list-style-type: none"> ■ pouces ou mm ■ Par défaut : mm
Angle	L'unité de mesure utilisée pour les mesures angulaires <ul style="list-style-type: none"> ■ Valeur décimale, Radian, DMS ■ Par défaut : Valeur décimale

12.3.2 Facteur d'échelle

Le **Facteur d'échelle** est utilisé pour agrandir ou réduire la taille d'une pièce.

Paramètres	Explication
N'importe quelle désignation d'axe affectée par ex. X , Y , ou Z	<ul style="list-style-type: none"> ■ Arrêt ou Marche ■ Par défaut : Arrêt

12.3.3 Axes au diamètre

Les paramètres du menu **Axes au diamètre** servent à définir les positions qui peuvent être affichées comme valeurs de diamètres.

Paramètres	Explication
N'importe quelle désignation d'axe affectée par ex. X , Y , ou Z	<ul style="list-style-type: none"> ■ Arrêt ou Marche ■ Par défaut : Arrêt

12.3.4 Aide graphique pos.

Les paramètres du menu **Aide graphique pos.** servent à activer/désactiver l'affichage de l'aide graphique de positionnement et à en définir la plage.

Paramètres	Explication
N'importe quelle désignation d'axe affectée par ex. X , Y , ou Z	Activation/désactivation de l'aide graphique de positionnement <ul style="list-style-type: none"> ■ Arrêt, Marche ou définir une plage ■ Plage définie par défaut : 5.000 mm

12.3.5 Réglage barre d'état

Les paramètres du menu **Réglage barre d'état** servent à sélectionner les fonctions qui s'affichent dans la barre d'état.

Paramètres	Explication
Point d'origine	<ul style="list-style-type: none"> ■ Arrêt ou Marche ■ Paramètre par défaut : Marche
Outil	<ul style="list-style-type: none"> ■ Arrêt ou Marche ■ Paramètre par défaut : Marche
Avance	<ul style="list-style-type: none"> ■ Arrêt ou Marche ■ Paramètre par défaut : Marche
Chronomètre	<ul style="list-style-type: none"> ■ Arrêt ou Marche ■ Paramètre par défaut : Marche
Utilisateur actuel	<ul style="list-style-type: none"> ■ Arrêt ou Marche ■ Paramètre par défaut : Marche

12.3.6 Chronomètre

Les paramètres du **Chronomètre** servent au fonctionnement du **Chronomètre**.

Paramètres	Explication
Etat	Affiche l'état actuel <ul style="list-style-type: none"> ■ Paramètres : Arrêté ou En cours ■ Paramètre par défaut : Arrêté
Temps écoulé	Affiche le temps écoulé pendant lequel le chronomètre a fonctionné <ul style="list-style-type: none"> ■ Paramètre par défaut : 00:00:00

12.3.7 Réglages affichage

Les paramètres du menu **Réglages affichage** servent à régler l'apparence de l'écran.

Paramètres	Explication
Brightness	Pour définir la clarté de l'écran <ul style="list-style-type: none"> ■ Plage de réglage : 10 % ... 100 % ■ Par défaut : 90 %
Ecran de veille (min)	Pour définir le temps pendant lequel l'écran doit être inactif (en minutes) avant que l'économiseur d'écran ne s'affiche <ul style="list-style-type: none"> ■ Paramètres : Arrêt, 10, 30 ■ Par défaut : 30
Mode couleur	Pour définir le mode couleur qui permettra d'adapter la visibilité de l'écran aux conditions d'éclairage ambiantes <ul style="list-style-type: none"> ■ Paramètres : Nuit ou Jour ■ Par défaut : Jour
Affichage des axes	Pour définir l'affichage de l'axe en mouvement <ul style="list-style-type: none"> ■ Arrêt ■ Zoom dynamique: L'axe actuellement en mouvement apparaît en plus grands caractères à l'écran. ■ Surlignage: L'axe actuellement en mouvement est mis en évidence par un surlignage à l'écran. Tous les autres axes apparaissent en gris. ■ Par défaut : Arrêt
Pos. du nom d'axe	Pour définir de quel côté s'affiche la désignation des axes <ul style="list-style-type: none"> ■ Paramètres : A gauche ou A droite ■ Par défaut : A droite

12.3.8 Vectorisation

Les paramètres du menu **Vectorisation** servent à activer et configurer la fonction d'**Vectorisation**.

Paramètres	Explication
Etat	Activation/désactivation de la fonction Vectorisation <ul style="list-style-type: none">■ Arrêt ou Marche■ Paramètre par défaut : Arrêt
Angle	Définition de l'angle entre le chariot longitudinal et le petit chariot <ul style="list-style-type: none">■ Plage de réglage : 0° - 360°

12.3.9 Langue

Le paramètre **Langue** permet de sélectionner la langue de l'interface utilisateur.

Paramètres	Explication
Langue	<ul style="list-style-type: none">■ Paramètres : langues diverses■ Paramètre par défaut : English

12.4 Paramétrer système

12.4.1 Gestion des fichiers

Les options du **Gestion des fichiers** sont utilisées pour importer, exporter et installer des fichiers sur le produit.

Paramètres	Explication
Paramètres de configuration	Importation ou exportation d'un fichier Paramètres de configuration <ul style="list-style-type: none"> Options: Importer ou Exporter
Tableau LEC segmenté	Importation ou exportation d'un fichier Tableau LEC segmenté <ul style="list-style-type: none"> Options: Importer ou Exporter
Tableau d'outils	Importation ou exportation d'un fichier Tableau d'outils <ul style="list-style-type: none"> Options: Importer ou Exporter
Manuel d'utilisation	Installation d'un fichier de Manuel d'utilisation <ul style="list-style-type: none"> Option : Charger
Ecran de démarrage	Installation d'un fichier Ecran de démarrage <ul style="list-style-type: none"> Option : Charger
Logiciel du produit	Installation d'un fichier Logiciel du produit <ul style="list-style-type: none"> Option : Installer

12.4.2 Régl. syst. de mes.

Les paramètres des systèmes de mesure servent à configurer les paramètres de chaque système de mesure.

Paramètres	Explication
Type de codeur	<ul style="list-style-type: none"> Paramètres : Linéaire, Angulaire ou Rotatif (linéaire) Par défaut : Linéaire
Résolution	<ul style="list-style-type: none"> Paramètres : varie en fonction du Type de codeur
Marque de référence	<ul style="list-style-type: none"> Paramètres : Aucune, Une, Codées / 1000, Codées / 2000 Par défaut : varie en fonction du Type de codeur
Sens de comptage	<ul style="list-style-type: none"> Paramètres : Négatif ou Positif Par défaut : Positif
Surveill. d'erreurs	<ul style="list-style-type: none"> Arrêt ou Marche Par défaut : Marche

12.4.3 Config. affichage

Les paramètres d'affichage servent à configurer la résolution, les intitulés et les entrées qui s'affichent à l'écran.

Paramètres	Explication
Résolution écran	Les paramètres varient selon le système de mesure relié à l'appareil.
Désignation des axes	<ul style="list-style-type: none"> ■ Paramètres : Arrêt, X, Y, Z, U, V, W, A, B, C, S ■ Par défaut : <ul style="list-style-type: none"> ■ Affichage 1 : X ■ Affichage 2 : Y ■ Affichage 3 : Z
Indice	<ul style="list-style-type: none"> ■ Paramètres : Arrêt ou Marche ■ Par défaut : Arrêt
Entrée 1	<ul style="list-style-type: none"> ■ Paramètres : X1, X2, X3 ■ Par défaut : <ul style="list-style-type: none"> ■ Affichage 1: X1 ■ Affichage 2 : X2 ■ Affichage 3 : X3
Couplage	<ul style="list-style-type: none"> ■ Paramètres : +, -, Arrêt ■ Par défaut : Arrêt
Entrée 2	<ul style="list-style-type: none"> ■ Paramètres : Non défini, X1, X2, X3 ■ Par défaut : Non défini

12.4.4 Paramétrer compteur

Le menu **Paramétrer compteur** contient les paramètres qui servent à configurer l'**Application**, le **Nombre d'axes** et **Rappel position**.

Paramètres	Explication
Application	<ul style="list-style-type: none"> ■ Paramètres : Fraisage ou Tournage ■ Par défaut : Fraisage
Nombre d'axes	<ul style="list-style-type: none"> ■ Paramètres : 1, 2, 3 ■ Par défaut : 3
Rappel position	<ul style="list-style-type: none"> ■ Paramètres : Arrêt ou Marche ■ Par défaut : Arrêt

12.4.5 Diagnostics

Les paramètres de **Diagnostics** servent à tester le pavé numérique et l'écran d'affichage.

Informations complémentaires : "Diagnostics", Page 78

12.4.6 Schéma de couleurs

Les paramètres du menu **Schéma de couleurs** permettent de sélectionner le **Mode couleur** de l'écran et de définir les autorisations utilisateurs pour la sélection du **Mode couleur**.

Paramètres	Explication
Mode couleur	<ul style="list-style-type: none"> ■ Paramètres : Jour, Nuit, Personnalisable ■ Paramètre par défaut : Personnalisable

12.4.7 Réglages d'usine

L'option **Réglages d'usine** sert à réinitialiser les paramètres des menus **Paramétrer tâche** et **Paramétrer système** aux paramètres d'usine (paramètres par défaut).

Paramètres	Explication
Réinit. des réglages	<ul style="list-style-type: none"> ■ Paramètres : Non ou Oui ■ Paramètre par défaut : Non

12.4.8 Comp. d'erreurs

La fonction **Comp. d'erreurs** permet de configurer une correction d'erreur linéaire ou une correction d'erreur linéaire segmentée pour chaque système de mesure.

Paramètres	Explication
X1, X2, X3	Paramètres : Arrêt, Linéaire, Segmentée Par défaut : Arrêt

12.4.9 Compensation du jeu à l'inversion

La fonction **Comp. jeu à l'inv.** permet d'activer une compensation du jeu à l'inversion pour les systèmes de mesure rotatifs.

Paramètres	Explication
X1, X2, X3	<ul style="list-style-type: none">■ Paramètres : Arrêt, Marche■ Par défaut : Arrêt

13

**Service et
maintenance**

13.1 Informations générales

Ce chapitre décrit les principales opérations de maintenance de l'appareil :



Ce chapitre contient une description des opérations de maintenance à effectuer sur cet appareil uniquement.

Informations complémentaires : Documentation du fabricant des appareils périphériques concernés

13.2 Nettoyage

REMARQUE

Nettoyage avec des objets tranchants ou des détergents agressifs

Un nettoyage inadapté risque d'endommager l'appareil.

- ▶ Ne jamais utiliser de détergents agressifs ou abrasifs. Ne jamais utiliser de détergents ou solvants forts
 - ▶ Ne jamais utiliser d'objets tranchants ou pointus pour éliminer des salissures persistantes
-
- ▶ Utiliser uniquement un chiffon humidifié à l'eau et un détergent doux pour nettoyer les surfaces extérieures
 - ▶ Utiliser un chiffon sans peluche et un nettoyeur à vitre, en vente libre dans le commerce, pour nettoyer l'écran

13.3 Plan de maintenance

L'appareil ne nécessite presque pas d'entretien.

REMARQUE

Utilisation d'appareils défectueux

L'utilisation de produits défectueux peut avoir de graves conséquences.

- ▶ Ne pas utiliser, ni réparer l'appareil s'il est endommagé.
- ▶ Remplacer immédiatement les appareils défectueux ou contacter un service après-vente agréé.



Les actions mentionnées ci-après ne doivent être réalisées que par des électriciens qualifiés.

Informations complémentaires : "Qualification du personnel", Page 21

Qualification du personnel

Opération de maintenance	Fréquence	Action corrective
▶ S'assurer que tous les étiquettes et tous les symboles de l'appareil sont clairement lisibles	Annuelle	▶ Contacter un SAV agréé
▶ S'assurer que les raccordements électriques ne présentent aucun dommage et vérifier leur bon fonctionnement	Annuelle	▶ Remplacer les câbles défectueux. Contacter au besoin un SAV agréé.
▶ Vérifier que les câbles d'alimentation sont bien isolés et qu'ils ne présentent pas de points faibles	Annuelle	▶ Remplacer les câbles d'alimentation selon la spécification

13.4 Réutilisation

En cas de nouvelle utilisation, par exemple en cas de nouvelle installation du produit suite à une réparation ou en cas de remontage, les mesures applicables et le personnel habilité sont les mêmes que lors du montage et de l'installation initiale de l'appareil.

Informations complémentaires : "Montage", Page 29

Informations complémentaires : "Installation", Page 37

Pour le raccordement des appareils périphériques (par ex. : des systèmes de mesure), la société exploitante doit veiller à ce que l'appareil soit utilisé en toute sécurité et veiller à affecter le personnel approprié selon la tâche impliquée.

Informations complémentaires : "Obligations de la société exploitante", Page 22

13.5 Réinitialisation aux paramètres d'usine

Au besoin, il est possible réinitialiser l'appareil aux paramètres d'usine.

- ▶ Appuyer sur Menu
- ▶ Utiliser les touches fléchées pour sélectionner dans l'ordre :
 - **Paramétrer système**
 - **Réglages d'usine**
 - **Réinit. des réglages**
 - **Oui**
- ▶ Appuyer sur la touche **Enter**

14

Que faire si...

14.1 Informations générales

Ce chapitre décrit les causes des défauts et dysfonctionnements de l'appareil, ainsi que les actions correctives appropriées.



Assurez-vous d'avoir lu et compris le contenu du chapitre "Opération de base" avant de procéder aux actions décrites dans le présent chapitre

Informations complémentaires : "Opération de base", Page 51

14.2 Dysfonctionnements

Si des défauts ou des dysfonctionnements non listés dans le tableau "Résolution de problèmes" ci-dessous apparaissent, consulter la documentation du constructeur de votre machine-outil ou contacter un service après-vente agréé.

14.3 Résolution de problèmes



Les étapes de résolution suivantes doivent être exécutées uniquement par le personnel indiqué dans le tableau.

Informations complémentaires : "Qualification du personnel", Page 21

Défaut	Origine du défaut	Correction du défaut	Personnel
La LED reste éteinte après mise sous tension.	Absence de tension d'alimentation	▶ Vérifier le câble d'alimentation	Personnel qualifié en électricité
	L'appareil ne fonctionne pas normalement.	▶ Contacter un SAV agréé	Personnel qualifié
L'affichage de positions ne tient pas compte de la position d'un axe alors que le système de mesure bouge.	Mauvaise connexion du système de mesure	▶ Corriger la connexion ▶ Contacter le SAV du fabricant du système de mesure	Personnel qualifié
La position d'axe affiché à l'écran est erronée.	Système de mesure mal paramétré	▶ Vérifier les paramètres du système de mesure Page 138	Personnel qualifié
Le périphérique de mémoire de masse USB n'est pas détecté.	Connexion défectueuse	▶ S'assurer que le périphérique de mémoire de masse USB est bien inséré dans le port	Personnel qualifié
	Le type ou le format du périphérique de mémoire de masse USB n'est pas supporté.	▶ Utiliser un autre périphérique de mémoire de masse USB	Personnel qualifié

15

**l'élimination du
produit**

15.1 Informations générales

Ce chapitre fournit des informations relatives à l'enlèvement et l'élimination de l'appareil. Vous y trouverez notamment les règles à respecter en vertu des lois de protection de l'environnement.

15.2 Enlèvement



Seul un personnel qualifié est habilité à procéder à l'enlèvement de l'appareil.

Informations complémentaires : "Qualification du personnel", Page 21

Selon les périphériques connectés, l'enlèvement doit être effectué par un personnel habilité en électricité.

Les mêmes précautions de sécurité applicables pour le montage et l'installation des composants associés s'appliquent ici également.

Enlèvement de l'appareil

Pour l'élimination de l'appareil, suivre les instructions de montage et d'installation dans l'ordre inversé.

Informations complémentaires : "Installation", Page 37

Informations complémentaires : "Montage", Page 29

15.3 Elimination

REMARQUE

Une mauvaise élimination de l'appareil !

Si l'appareil n'est pas correctement éliminé, des dommages environnementaux peuvent en résulter.



- ▶ Ne pas éliminer les composants électriques et électroniques avec les déchets ménagers
- ▶ Éliminer la batterie tampon encastrée séparément
- ▶ Éliminer l'appareil et la batterie tampon conformément à la réglementation locale relative au recyclage qui est en vigueur

- ▶ Pour toute question relative à l'élimination de l'appareil, veuillez contacter un service après-vente HEIDENHAIN.

16

Spécifications

16.1 Spécifications du produit

Produit

Boîtier	Fonte d'aluminium
Dimensions du boîtier	285 mm x 180 mm x 41 mm
Système de fixation, cotes d'encombrement	VESA MIS-D, 100 100 mm x 100 mm

Écran

Écran de visualisation	<ul style="list-style-type: none"> ■ Grand écran LCD (15:9) écran couleur 17.8 cm (7") ■ 800 x 480 pixels
Interface utilisateur	Interface utilisateur (GUI) avec clavier

Données électriques

Alimentation en énergie	<ul style="list-style-type: none"> ■ 100 V CA ... 240 V (± 10 %) ■ 50 Hz ... 60 Hz (± 5 %) ■ Puissance d'entrée max. 30 W
Batterie tampon	Pile au lithium de type CR2032 ; 3.0 V
Catégorie de surtension	II
Nombre d'entrées pour les systèmes de mesure	3
Interfaces de systèmes de mesure	TTL : Courant max. 300 mA fréquence d'entrée max. 500 kHz
Interface des données	USB 2.0 Hi-Speed (type C), courant max. 500 mA

Conditions ambiantes

Température de service	0 °C ... 45 °C
Température de stockage	-20 °C ... 70 °C
Humidité relative de l'air	40 % ... 80 % r.H., sans condensation
Altitude	≤ 2000 m

Informations d'ordre général

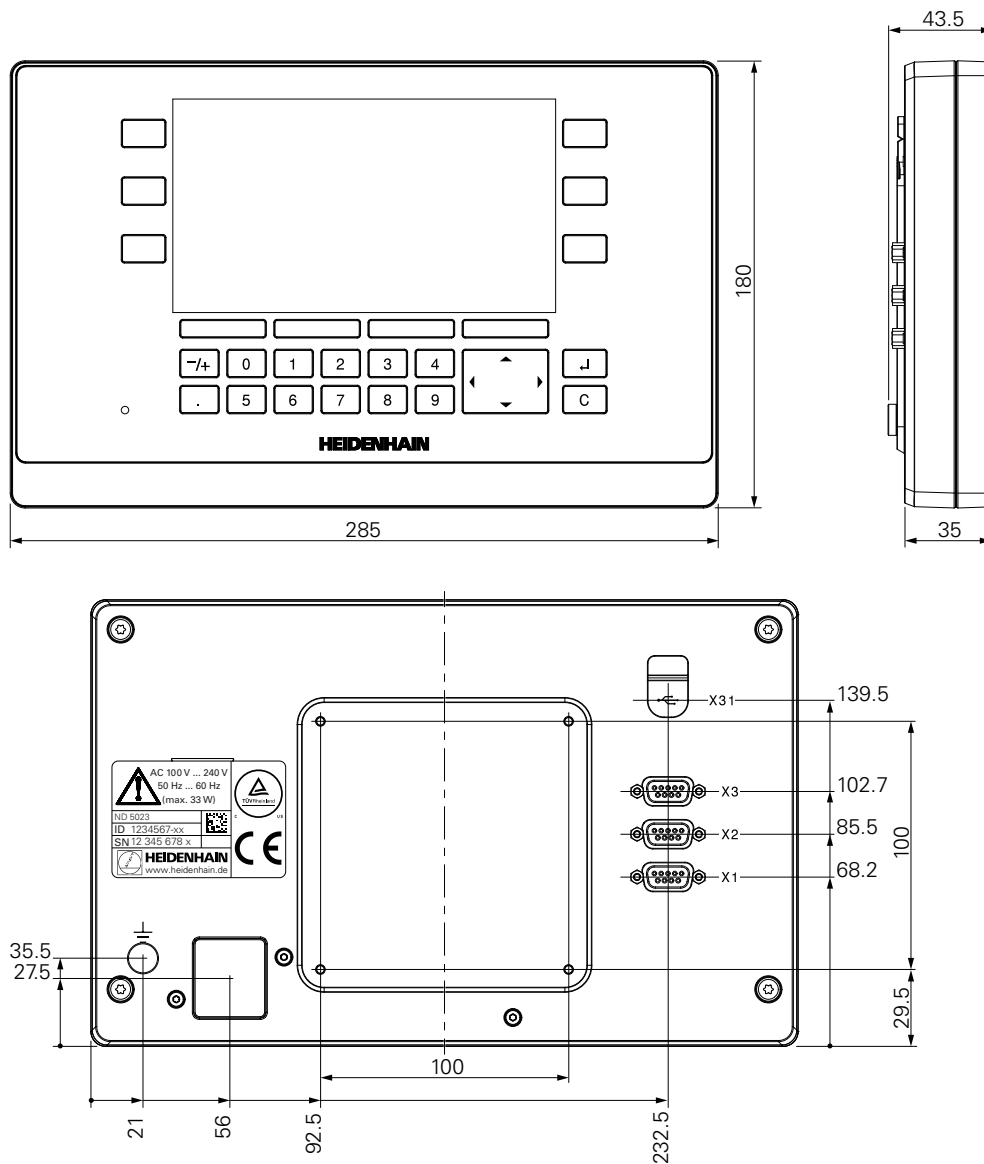
Directives	<ul style="list-style-type: none"> ■ Directive CEM 2014/30/UE ■ Directive Basse tension 2014/35/UE
Degré de pollution	2
Indice de protection EN 60529	<ul style="list-style-type: none"> ■ Panneau avant et panneaux latéraux : IP 54 ■ Panneau arrière : IP 40

Informations d'ordre général

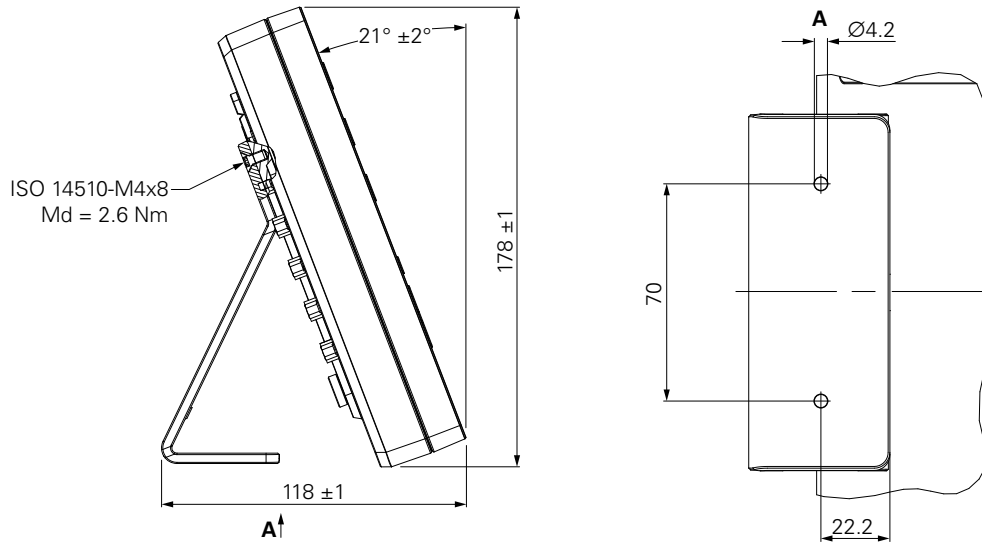
- Poids
- 1,7 kg
 - Avec un pied fixe Single-Pos : 1,8 kg
 - Avec un support Multi-Pos : 2,1 kg
 - Avec un cadre de montage : 3,1 kg

16.2 Dimensions du produit et cotes d'encombrement

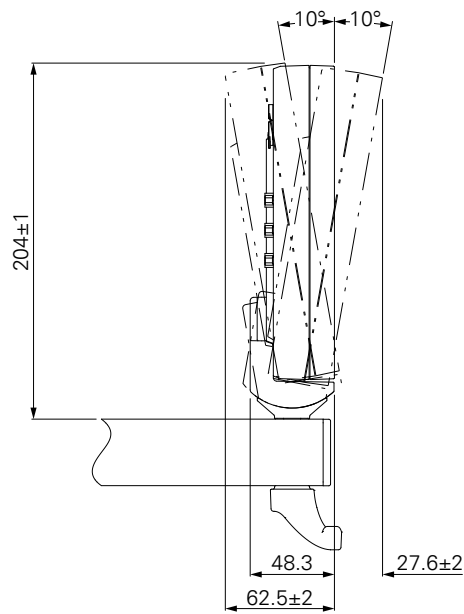
Toutes les cotes indiquées dans les dessins sont en millimètres.



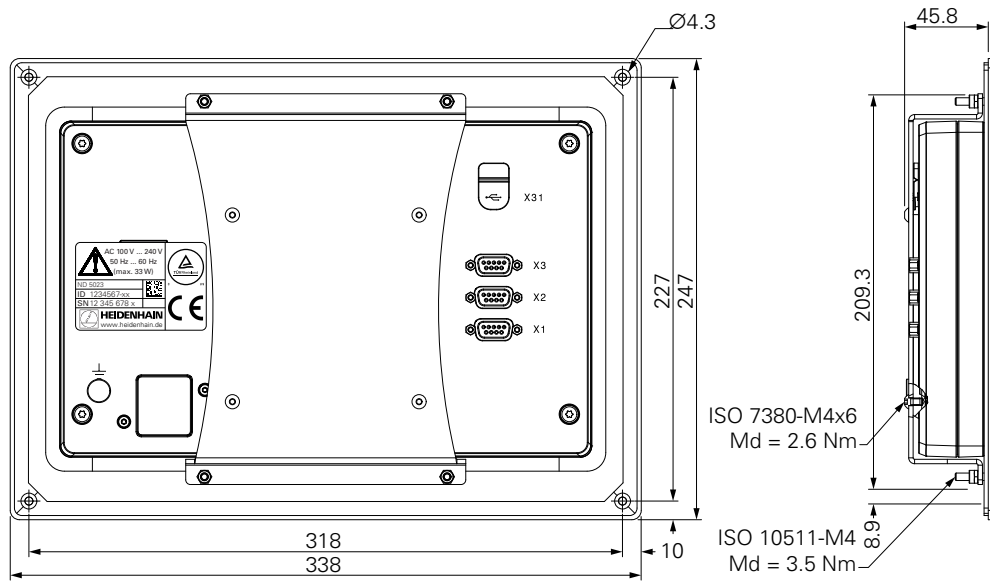
Dimensions du produit avec un pied fixe



Dimensions du produit avec un support multiposition



Dimensions du produit avec un cadre de montage



HEIDENHAIN

DR. JOHANNES HEIDENHAIN GmbH

Dr.-Johannes-Heidenhain-Straße 5

83301 Traunreut, Germany

☎ +49 8669 31-0

FAX +49 8669 32-5061

E-mail: info@heidenhain.de

Technical support FAX +49 8669 32-1000

Measuring systems ☎ +49 8669 31-3104

E-mail: service.ms-support@heidenhain.de

NC support ☎ +49 8669 31-3101

E-mail: service.nc-support@heidenhain.de

NC programming ☎ +49 8669 31-3103

E-mail: service.nc-pgm@heidenhain.de

PLC programming ☎ +49 8669 31-3102

E-mail: service.plc@heidenhain.de

APP programming ☎ +49 8669 31-3106

E-mail: service.app@heidenhain.de

www.heidenhain.de

